



Montageanleitung für Außenraffstore (selbsttragend) bis 4000mm Breite



Inhaltsverzeichnis:

Seite	Inhalt
1	Deckblatt
2	Inhaltsverzeichnis
3	Einleitung
4	Sicherheitshinweise
5	Sicherheitshinweise
6	Generelle Hinweise zur Montage am Objekt
7	Produktinformation
8	Montagevorbereitung
9	Montageanleitung
10	Montage
11	Montage
12	Montage
13	Montage
14	Elektroanschluss
15	Windlast-Tabelle

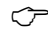


Einleitung:


Diese Anleitung gilt ausschließlich für die Montage der Außenraffstoren.
Sie enthält wichtige Hinweise zur Montage.

Symbolerläuterung

Sie nachfolgend beschriebenen Symbole sind an den entsprechenden Textpassagen zu finden und weisen auf produktspezifische Besonderheiten hin.

 Hinweis auf wichtige Information

● Vorgehensreihenfolge / Aufzählungen

 Achtung / Warnung / Gefahr

Allgemein:



Vor Beginn der Montage der Außenraffstoren sind die nachstehenden Beschreibungen zu beachten und müssen strikt eingehalten werden. Diese Anleitungen enthalten für die Sicherheit von Personen wichtige Hinweise. **Falls etwas in dieser Anleitung nicht verstanden werden sollte, so ist vor Montagebeginn der Fachhändler / Lieferant zu befragen.** Ein Nichtbefolgen der Anleitung entbindet den Hersteller von seiner Haftungsverpflichtung.



Diese Anleitung gehört zu den Außenraffstoren und ist sicher aufzubewahren.



Die Wartung und die Behebung von Störungen dürfen nur durch anerkannte Fachkräfte erfolgen.



Eigenmächtige Änderungen / Reparaturen an den Außenraffstoren können zu erheblichen Personen- und Sachschäden führen.

Verwendung:



Die bestimmungsgemäße Verwendung der Außenraffstore beinhaltet nur die Nutzung als Sonnenschutz, d.h. nur als Blend-, Sicht- und Wärmeschutz.



Die Außenraffstoren dürfen nicht als Hebeanlage für angehängte Gegenstände dienen, weil hierbei die konstruktive Funktion nicht mehr gewährleistet ist. Ferner haben die Außenraffstoren keine Sicherheitsfunktionen.



Zur bestimmungsgemäßen Verwendung zählt neben dem Beachten dieser Anleitung auch die Einhaltung der Wartungsanleitung.



Sicherheitshinweise:

Die Außenraffstores sind nach anerkannten Regeln der Technik mit äußerster Sorgfalt gefertigte Qualitätsprodukte und unterliegen der ständigen werkseigenen Qualitätskontrolle. Jedoch können bei der Montage funktionsbedingt Gefahren für Personen, für das Produkt und für Sachwerte entstehen.

Deshalb:

- Die Außenraffstores nur in technisch einwandfreien Zustand unter Berücksichtigung dieser Montageanleitung von geschulten Fachkräften bestimmungsgemäß und sicherheitsbewusst montieren.
- Sicherheitsbeeinflussende Störungen umgehend beseitigen.

Vorbereitende Maßnahmen

- Die Montageanleitung mitsamt der Bedienungsanleitung sicher und jederzeit griffbereit aufbewahren.
- Verbindliche Regeln zur Unfallverhütung und zum Umweltschutz beachten und anwenden.
- Vor Montagebeginn diese Montageanleitung lesen.
- Beachten Sie bitte das Sie zur Montage einen gewissen Platzbedarf brauchen
- Am Produkt keinerlei Veränderungen vornehmen.

Bestimmungsgemäße Nutzung:

Die Außenraffstores bestimmungsgemäß nur wie nachfolgend beschrieben verwenden:

- Als Sonnen- und Sichtschutz entsprechend den Daten der Bedienungsanleitung
- Bedienung nur mittels der Schalter/ Taster oder mittels Kurbelstange
- Unzulässige Windbelastung vermeiden
- Außenraffstores bei starkem Wind oder bei Vereisung nicht benutzen

Weiterhin sollte folgendes beachtet werden:



Vor dem Probelauf des Außenraffstores muss darauf geachtet werden, dass sich keine Fremdkörper im Bereich der Lamellen befinden.

- Die Befestigung gemäß dieser Anleitung ausführen.
- Die Funktion der Wendemechanik nicht verändern.
- Das Durchbiegen der Lamellen ist eine übliche Raffstoreeigenschaft ist.

**Gefahrenhinweise:**

- Falls bei Probelauf des Raffstores ungewöhnliche Geräusche entstehen oder das Raffstore beim Ab- und Auffahren sich schräg stellt, so muss die Bedienung sofort gestoppt werden.
Der Fehler muss dann Vorort ermittelt werden und sofort abgestellt werden.
- Bei Vereisung des Behanges und der Behangführung dürfen die Raffstores nicht betätigt werden. Die Raffstores müssen in der betreffenden Stellung solange verbleiben, bis die Behinderung entfernt worden ist.
- Bei einer vorhandenen Zentralsteuerung muss der Automatikbetrieb abgeschaltet werden. Es darf nur eine Vor-Ort-Bedienung erfolgen, wenn der Jalousiebereich vom Bedienungselement (Schalter) aus einsehbar ist.
- Sollte eines der Aufzug- bzw. Wendebänder beschädigt oder gerissen sein, so darf der Raffstore in keinem Fall montiert werden.
- Falls sich die Halterungen nicht sicher an dem Baukörper befestigen lassen, so müssen neue Befestigungselemente beschafft werden.
Der betreffende Raffstore sofort Außerbetrieb setzen und sofort Sicherungsmaßnahmen gegen Abstürzen ergreifen.
- Veränderungen und Reparaturen an den elektrischen Anschlüssen dürfen nur von einem zugelassenen Elektro-Fachbetrieb ausgeführt werden.
Vor Beginn der Elektroarbeiten sind die Zuleitungen Spannungslos zu schalten.



Nicht der Gewährleistung unterliegen alle Schäden, die durch unsachgemäße Montage und Bedienung, sowie durch Nichtbeachtung dieser Montageanleitung entstehen. Ebenso wird **keine Haftung** für daraus resultierende Folgeschäden übernommen.



Generelle Hinweise zur Montage am Objekt:

Wichtig:

Vor Montagebeginn lesen Sie bitte die Montageanleitung vollständig durch.
Beachten Sie **ALLE** Hinweise zu den einzelnen Varianten in dem Montageablauf

Wir empfehlen Ihnen, diese Montageanleitung jederzeit griffbereit aufzubewahren.

Montagevoraussetzung:

Prüfen Sie bitte VOR Montagebeginn die Lieferung auf Vollständigkeit. Fehlende oder falsche Teile sind VOR Montagebeginn zu reklamieren.
Spätere Reklamationen können nicht anerkannt werden.

Befestigung:

Die maximale zulässige Belastung der Sonnenschutzhalterung auf den Baukörper ist von dem Befestigungsuntergrund (z.B.: Beton, ALU usw...) abhängig.
Deshalb haben wir aus Sicherheitsgründen keine Schrauben- / Dübelkombination der Lieferung beigelegt
Wir empfehlen Ihnen, sich von einem Fachmann die optimale Schrauben- und Dübelkombination festlegen zu lassen.
Aus Gründen der Dauerfestigkeit dürfen nur **nichtrostende** Verbindungselemente verwendet werden.

Absturzgefahr:

Vor Beginn der Montagearbeiten sicherstellen, dass das bereitstehende Schraubenmaterial für den vorgefundenen Befestigungsgrund und für die Belastung ausreichend bemessen ist.

Schlussbemerkung:

Jede unsachgemäße Montage obliegt in der Verantwortung des Monteurs.



Produktinformation:

Technische / Daten / Lieferumfang

- Die Maße sind den auftragsbezogenen Planungsunterlagen zu entnehmen

Antrieb

Die Außenraffstoren werden entsprechend der Bestellung mittels Kurbelstange oder Elektromotor angetrieben.

Achtung, Gefahr einer Antriebsbeschädigung durch Überlast !!!!



Die Antriebe (Motor oder Getriebe) sind auf die erforderliche Leistung hin ausgelegt. Eine Vergrößerung der Antriebsgruppe darf nur mit Genehmigung erfolgen.

Technische Daten Motorantrieb		Technische Daten Kurbelantrieb	
Netzspannung	230 V AC		
Stromaufnahme Motor	0,4 bis 0,7 A		
Leistungsaufnahme	95 bis 155 W	Handkraft	2,5 bis 4 KG
Nenn-Drehmoment	6 bis 18 Nm	Nenn-Drehmoment	3 bis 9 Nm
Schutzklasse Motor	IP 54		

Windbelastung:

Die Außenraffstoren erfüllen die Anforderungen der Windbeständigkeit (EN 13561).

Die Windbeständigkeit ist aufgrund der eingesetzten Lamellentypen von der Größe und Montageart abhängig. Die genauen Grenzdaten sind aus der auf Seite 15 stehenden Windlast-Tabelle zu entnehmen.

Bei Überschreitung der deklarierten Werte droht eine dauerhafte Beschädigung der Außenraffstoren.



Bei hohen Windgeschwindigkeiten und geöffneten Fenstern den Außenraffstoren sofort hochfahren. Bei Windgeschwindigkeiten von mehr als 36 km/h empfehlen wir Ihnen, die Anlage hochzufahren und Dieses nicht weiter zu bedienen, andernfalls besteht die Gefahr, dass die Anlage beschädigt werden kann.



Für die Einstellung des Schaltpunktes vom Windwächter wird empfohlen, für den am meisten belasteten Außenraffstoren aus dem Beaufort – Wert den kleinsten Wert in m/s zu.



Montagevorbereitung:

Vor Beginn der Montagearbeiten empfehlen wir folgendes zu prüfen:



Entsprechen die örtlichen Montagevoraussetzungen den Vorgaben zur Montage?
Entspricht der Lieferumfang den Angaben der Montageausführung?
Sind die erforderlichen Befestigungsmaterialien (Schrauben, Dübel, usw.) vorhanden?
Sind die erforderlichen Aufstiegshilfen (Gerüste) entsprechend den Sicherheitsvorschriften vorhanden?

Erforderliche Werkzeuge bereitlegen

- Maßband
- Wasserwaage
- Bleistift
- Hammer
- Elektro-Bohrmaschine und Bohrer nach der Montageunterlage
- AKKU-Bohrmaschine
- Magnet-Ansatz
- Bits
- Imbusschlüssel-Set
- Montage- bzw. Prüfkabel
- Kreuzschlitz Schraubendreher mit langen Schaft
- Schraubendreher mit Schlitz
- Diverse Bohrer für ALU, Stahl und Stein
- Metallsäge

Achtung; Gefahr einer Sach- und Produktbeschädigung!!!!



Breite Raffstore grundsätzlich nur mit 2 Personen transportieren und einhängen!!
Durch unsachgemäße Handhabung kann sich der Raffstores unter dem Gewicht verbiegen.

Prüfen der Verpackung:

- Schutzhüllen und Verpackungsmaterial entfernen Sie erst am Montageort
- Entfernung des Verpackungsmaterials muss nach den gültigen Rechtsvorschriften erfolgen
- Prüfen Sie die Lieferung auf Vollständigkeit
- Nach dem Auspacken der Anlage ist zu prüfen, ob die Masse. Die Anzahl der Stücke und die Ausführung der Bestellung übereinstimmen. Sollten Sie Abweichungen feststellen so verständigen sie bitte Ihren Lieferanten

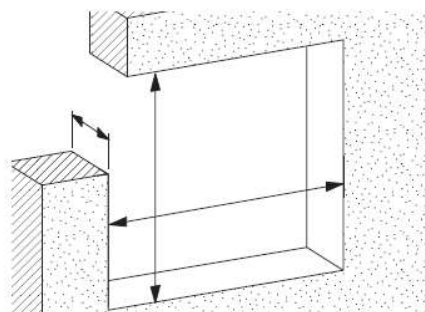


Ein beschädigtes Raffstore darf nicht montiert werden.



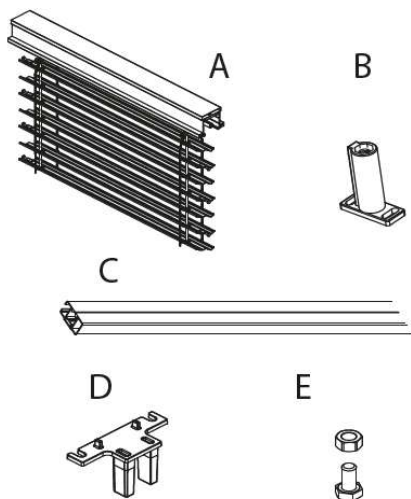
Montageanleitung:

- Prüfen Sie die Masse des Produktes und der Montageöffnung bzw. des Fensters
Diese Maße müssen an mehreren Stellen abgenommen und überprüft werden

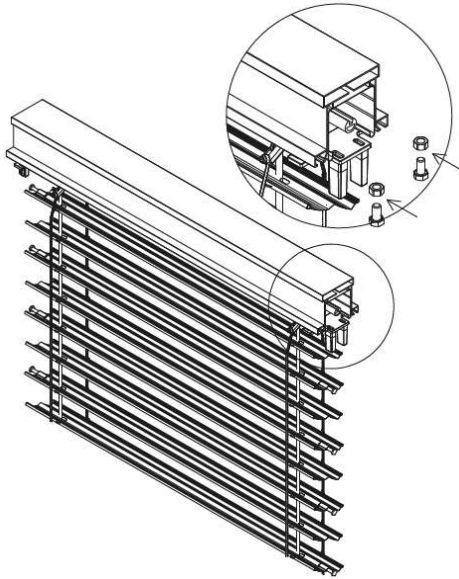


Überprüfen der Teile:

- Überprüfen Sie ob alle Teile in der Verpackung enthalten sind:



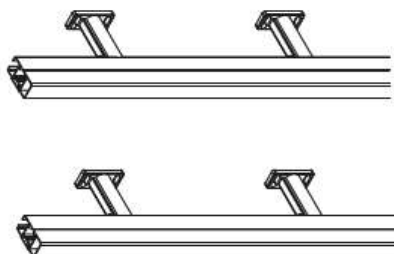
- A. Raffstore 1 x
- B. Konsolen für Führungsschienen 4x
(nach Höhe des Raffstores)
- C. Führungsschienen 2 x
- D. Montageträger MD 1c 2x
- E. Mutter 4x, Schraube 4x

**Montage:**

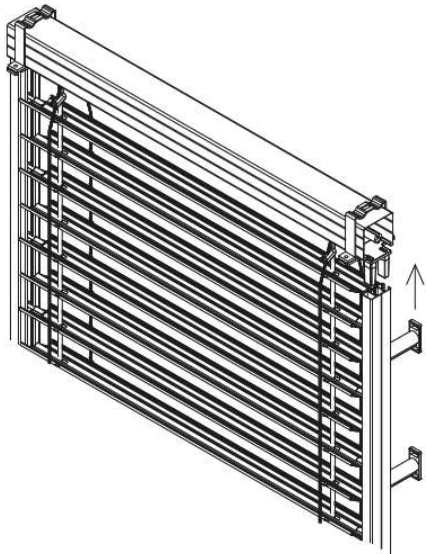
Die Muttern in die Öffnung einlegen und die Halter der Führungsschienen dem Detail entsprechend in die korrekte Position an beiden Seiten des freitragenden Systems schrauben.



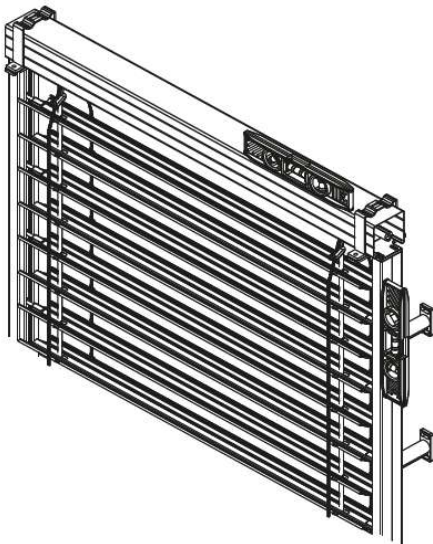
Den Raffstore nicht verkehrt herum einhängen. Beim Schließen der Lamellen müssen diese immer vom Fenster weg nach unten kippen. Bei Motorbetriebenen Anlagen muss das Kabel von innen gesehen immer auf der linken Seite des Motors rauskommen.



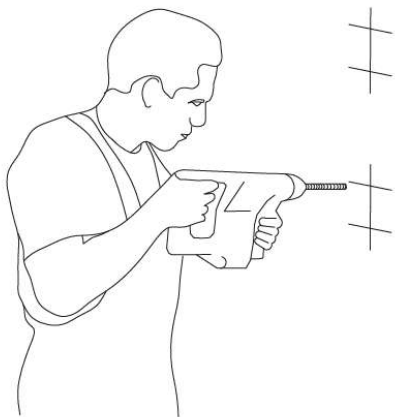
Befestigungspunkte für die Konsolen an den Führungsschienen bestimmen und die Konsolen befestigen – der Gewindestift für den Anschlag zeigt immer nach unten

**Montage:**

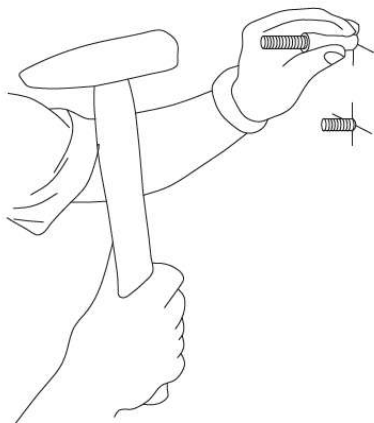
Die Führungsschienen auf die vormontierten Halter der Führungsschienen



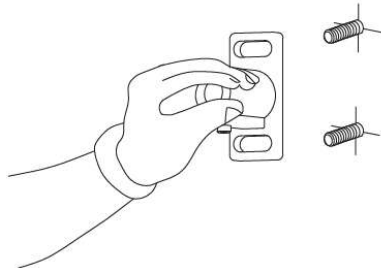
Die gesamte Baugruppe an dem Montageuntergrund anlegen. Die Oberschiene und die Führungsschiene mit einer Wasserwaage (horizontal und vertikal) ausrichten. Sobald die Baugruppe korrekt positioniert ist die Bohrungen der Konsolen für die Befestigung an dem Untergrund markieren. Bei manueller Bedienung die Lage der Durchführung auf der Bedienseite markieren.

**Montage:**

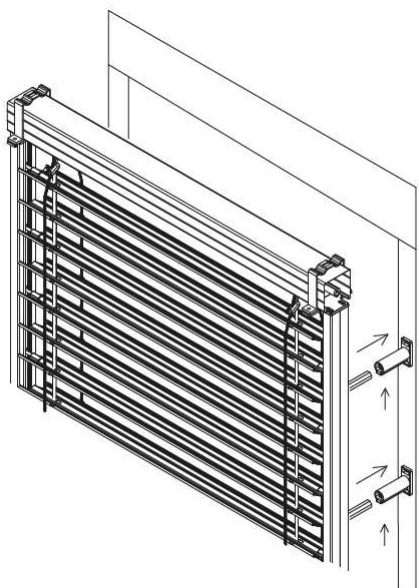
An den markierten Stellen Bohrungen entsprechend dem geeigneten Befestigungsmaterial (Dübel oder andere Verankerungselemente) bohren



Die fertigen Bohrungen säubern, danach die Dübel einlegen und Schrauben einschlagen (beim Einsatz von anderem geeigneten Verankerungsmaterial kann dieser Punkt übersprungen werden).

**Montage:**

Den hinteren Teil der Konsole entfernen und auf die Schrauben setzen und danach mit der Mutter anziehen (oder mit anderen geeigneten Verankerungsmaterial befestigen).



Das ganze freitragende System in die vorbereiteten Konsolen-Hinterteile einsetzen und mit Hilfe der Gewindestifte auf der unteren Konsolenseite fest anziehen.



Elektroanschluss:



Ziehen Sie die Schrauben an den Montageträgern fest

- Der Motor muss von einer fachlich qualifizierten Person (Elektrofachkraft nach DIN VDE 1000-10) installiert werden.
- Die fachliche qualifizierte Person muss alle im Installationsland geltenden Normen und Gesetze befolgen.
- Bei Drehrichtungsänderung muss die Umschaltverzögerung mind. 500ms (spannungsfrei) betragen.
- Einschaltverzögerung des Antriebes: max. 200 ms.
- Parallelschaltung bis 3 Antriebe (max. Kabellänge 50m)



Vor Beginn der Arbeiten müssen die Leitungen spannungsfrei sein!!!

Anschluss der Kupplung:



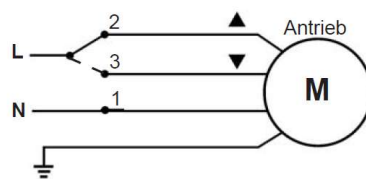
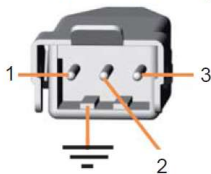
Die Verbindung der bauseitigen Zuleitung mit der Motorleitung hat ausschließlich mit der Steckverbindung zu erfolgen. Die Kupplung der Steckverbindung ist im Lieferumfang enthalten.

Diese muss vom Elektrofachbetrieb an die bauseitige Leitung angeschlossen werden.

L =	Phase
N =	Neutralleiter
⊕ =	Schutzleiter

1 =	N Neutralleiter / blau
2 =	Auf / schwarz
3 =	Ab / braun
⊕ =	Schutzleiter / gelb-grün

Stecker antriebsseitig



Verriegelte Schalter/
Taster/Steuerungen



Umschaltverzögerung:
mind. 500 ms (spannungsfrei)



Vor Ort Bedienung:

Zur Bedienung der Außenraffstores können alle Schalter oder Taster eingebaut werden, die eine mechanische oder elektrische Verriegelung des Fahrtrichtungsbefehls besitzen.



Es dürfen NICHT GLEICHZEITIG beide Fahrtrichtungen betätigt werden können, weil durch die gegenläufigen Stromrichtungen der Motor zerstört wird.



Detailinformationen zu dem Taster oder Schalter (Funktion und Anschluss) sind aus der Bedienungsanleitung des betreffenden Schalterlieferanten zu entnehmen.



Windlast-Tabelle:

Die nachstehende Tabelle zeigt für die einzelnen Produktgruppen die Richtwerte über die zulässige Windbelastung in Beaufort und in Meter je Sekunde unter Berücksichtigung folgender Basisdaten:

Höhe Konstruktion: <= 2400 mm
 Abstand bis Mitte Behangführung: <= 100 mm
 Materialdicke der Lamellen: >=0,4 mm

Zulässige Windbelastungen

Breitenbereich (in mm)		Bördel-Lamellen mit Schienenführung, Lamellenbreite 60 mm und 80 mm		Bördel-Lamellen mit Seilführung, Lamellenbreite 60 mm und 80 mm		Flach-Lamellen mit Seilführung, Lamellenbreite 60 mm und 80 mm		Flach-Lamellen mit Schienenführung, Lamellenbreite 60 mm und 80 mm	
Von	Bis	bft	m/s	bft	m/s	bft	m/s	bft	m/s
0	1500	7	13,5 – 17,4	7	13,5 – 17,4	7	13,5 – 17,4	7	13,5 – 17,4
1501	2000	7	13,5 – 17,4	7	13,5 – 17,4	6	10,5 – 13,4	6	10,5 – 13,4
2001	2500	7	13,5 – 17,4	6	10,5 – 13,4	6	10,5 – 13,4	6	10,5 – 13,4
2501	3000	7	13,5 – 17,4	6	10,5 – 13,4	6	10,5 – 13,4	6	10,5 – 13,4
3001	4000	6	10,5 – 13,4	6	10,5 – 13,4	5	7,5 – 10,4	5	7,5 – 10,4
4001	5000	6	10,5 – 13,4	6	10,5 – 13,4	5	7,5 – 10,4	5	7,5 – 10,4

Bei Abweichungen von den Basisdaten der Tabelle sind die Beaufort – Werte folgendermaßen zu verändern:

Nur für Seilführung bei Höhe Konstruktion:

2001 – 4000 mm bft – Wert um 1 verringern
 > 4000 mm bft – Wert um 2 verringern

Abstand bis Mitte Behangführung:

100 – 300 mm bft – Wert um 1 verringern
 301 – 500 mm bft – Wert um 2 verringern
 >500 mm Tabellenwerte nicht anwendbar

Materialdicke der Lamellen:

< 0,4 mm bft – Wert um 1 verringern



Die genauen Belastungsgrenzen sind von verschiedenen Faktoren abhängig und müssen deshalb objektbezogen festgelegt werden.



Für die Einstellung des Schaltpunktes vom Windwächter wird empfohlen, für den am meisten belasteten Außenraffstore den kleinsten Wert in m/s aus dem betreffenden Beaufort – Wert zu wählen