

GEBRAUCHS- ANWEISUNG



Vor Inbetriebnahme bitte unbedingt die Sicherheitsanweisungen beachten. Bei Nichtbeachtung entfällt die Somfy Gewährleistung. Somfy ist nach Erscheinen der Gebrauchsanweisung nicht haftbar für Änderungen der Normen und der Standards!

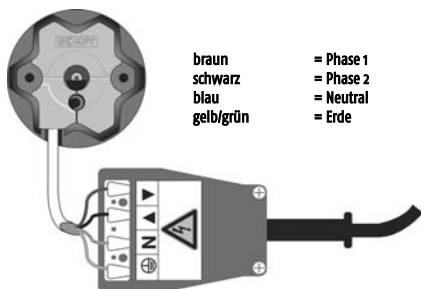
Oximo WT ist ein Antriebssystem speziell für Rollläden. Es bietet vielfältige Möglichkeiten der Endlageneinstellung, die Sie Ihrem Rollladen entsprechend auswählen können – von automatischer, halbautomatischer bis zur festen Programmierung beider Endlagen. Darüber hinaus bietet Oximo WT mit entsprechendem Zubehör eine Blockierererkennung in beide Laufrichtungen mit Festfrierschutz.

Oximo WT ist ein Einphasenkondensatorantrieb mit elektronischen Endschaltern. Alle Programmierungen bleiben nach einer Spannungsunterbrechung erhalten.

1. Inbetriebnahme	2
Anschließen des Montagekabels	2
Prüfen der Drehrichtung	2
2. Programmierung	2
Aktivieren des Antriebes und speichern der AUF-Richtung	2
Einstellen und Speichern der Endlagen	3
Nachjustieren der Endlagen	5
Rücksetzen in den Auslieferungszustand	6
3. Elektrischer Anschluss	6
4. Blockierererkennung	7
5. Montage	7
Bei Fertigwellen	7
Bei Präzisionsrohren	7
6. Technische Daten	9
7. Sicherheitshinweise	10
8. Zeichenerklärung	12
9. Was ist zu tun, wenn	12

1. Inbetriebnahme

Anschließen des Montagekabels



braun = Phase 1
schwarz = Phase 2
blau = Neutral
gelb/grün = Erde

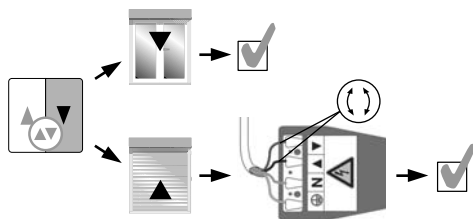
Schließen Sie Oximo WT entsprechend der Klemmenbelegung an das Somfy Montagekabel WT oder an das Setting Tool WT an.

Die Verwendung eines unverriegelten Tasters ist ebenso möglich.

Bitte auch Kapitel „Elektrischer Anschluss“ und „Sicherheitshinweise“ beachten.

Der Antrieb signalisiert den Auslieferungszustand durch eine verzögerte Reaktion auf die Betätigung des Somfy Montagekabels WT oder des Setting Tool WT.

Prüfen der Drehrichtung

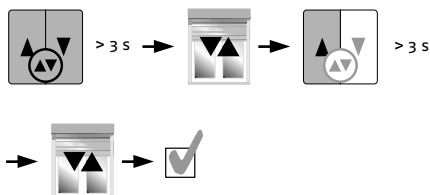


Prüfen Sie die Drehrichtung durch kurzes drücken der **AB**-Taste. Führt der Behang in die **AB-Richtung**, ist die Drehrichtung richtig eingestellt. Führt der Behang in die **AUF-Richtung**, stecken Sie das Somfy Montagekabel WT aus und **ändern** Sie die Verdrahtung der Adern **schwarz** und **braun**. Prüfen Sie erneut.

2. Programmierung

Immer nur den zu programmierenden Oximo WT an das Montagekabel WT anschließen. Oximo WT kann nur eingebaut in die Welle programmiert werden (siehe S. 7, Montage).

Aktivieren des Antriebes und speichern der AUF-Richtung



Um den Antrieb zu aktivieren, drücken Sie **gleichzeitig** die Tasten **AUF** und **AB**, bis der Antrieb mit einer kurzen **AUF-/AB-Bewegung** bestätigt. Drücken Sie nun solange die **AUF**-Taste, bis der Antrieb mit einer kurzen **AUF-/AB-Bewegung** bestätigt.

Einstellen und Speichern der Endlagen

Wählen Sie (in Abhängigkeit von Trägerprodukt und Ausstattung) die Einstellung (Möglichkeit A, B, C oder D) aus. Falls der Antrieb eine Einstellung nicht mit einer kurzen AUF-/AB-Bewegung bestätigt, wiederholen Sie diesen Punkt.

Möglichkeit A: Beide Endlagen auf Drehmomenterkennung (bei Rollläden mit festen Wellenverbindern (siehe S. 8) und Stoppern)



Bei dieser Möglichkeit ist eine Einstellung bzw. das Anfahren der Endlagen nicht notwendig.

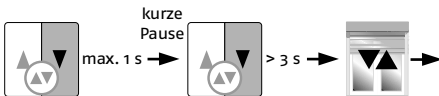
Zum Speichern der Einstellungen drücken Sie so lange **gleichzeitig AUF und AB**, bis der Antrieb mit einer kurzen **AUF-/AB-Bewegung** bestätigt.

Die Einstellungen sind abgeschlossen, der Antrieb startet nach Betätigung des Tasters ohne Verzögerung.

Möglichkeit B: Untere Endlage auf Drehmomenterkennung und obere Endlage fixe Position (bei Rollläden mit festen Wellenverbindern (siehe S. 8) ohne Stopper)



Fahren Sie den Behang in die gewünschte obere Endlage. Korrigieren ist mit **AUF bzw. AB** möglich.



Drücken Sie **max. 1 s AB**, dann eine **kurze Pause** und drücken Sie **nochmals AB**, bis der Antrieb mit einer kurzen **AUF-/AB-Bewegung** bestätigt.



Zum Speichern der Einstellungen drücken Sie **gleichzeitig AUF und AB**, bis der Antrieb mit einer kurzen **AUF-/AB-Bewegung** bestätigt.

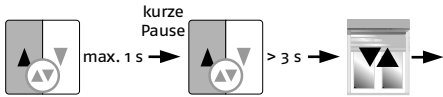
Achtung: Solange die Einstellungen nicht abgespeichert sind, können fixe Endlagen überfahren und nochmals gesetzt werden.

Die Einstellungen sind abgeschlossen, der Antrieb startet nach Betätigung des Tasters ohne Verzögerung.

Möglichkeit C: Untere Endlage fixe Position und obere Endlage auf Drehmomenterkennung (bei Rollläden mit flexiblen Wellenverbindern und Stoppern)



Fahren Sie den Behang in die gewünschte untere Endlage. Korrigieren ist mit **AUF bzw. AB** möglich.



Drücken Sie **max. 1 s AUF**, dann eine **kurze Pause** und drücken Sie **nochmals AUF**, bis der Antrieb mit einer kurzen **AUF-/AB-Bewegung** bestätigt.

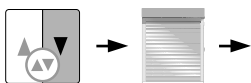


Zum Speichern der Einstellungen drücken Sie **gleichzeitig AUF und AB**, bis der Antrieb mit einer kurzen **AUF-/AB-Bewegung** bestätigt.

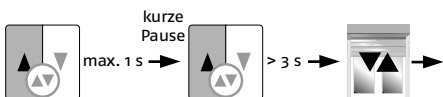
Achtung: Solange die Einstellungen nicht abgespeichert sind, können fixe Endlagen überfahren und nochmals gesetzt werden.

Die Einstellungen sind abgeschlossen, der Antrieb startet nach Betätigung des Tasters ohne Verzögerung.

Möglichkeit D: Beide Endlagen fixe Position (bei Rollläden mit flexiblen Wellenverbindern ohne Stopper)



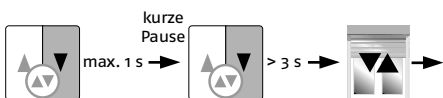
Fahren Sie den Behang in die gewünschte untere Endlage. Korrigieren ist mit **AUF bzw. AB** möglich.



Drücken Sie **max. 1 s AUF**, dann eine **kurze Pause** und drücken Sie **nochmals AUF**, bis der Antrieb mit einer kurzen **AUF-/AB-Bewegung** bestätigt.



Fahren Sie den Behang in die gewünschte obere Endlage. Korrigieren ist mit **AUF bzw. AB** möglich.



Drücken Sie **max. 1 s AB**, dann eine **kurze Pause** und drücken Sie **nochmals AB**, bis der Antrieb mit einer kurzen **AUF-/AB-Bewegung** bestätigt.



Zum Speichern der Einstellungen drücken Sie **gleichzeitig AUF und AB**, bis der Antrieb mit einer kurzen **AUF-/AB-Bewegung** bestätigt.

Hinweis:

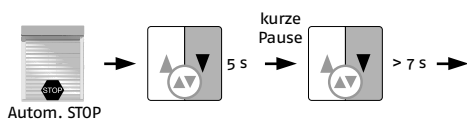
Es kann auch mit der oberen Endlage begonnen werden.

Achtung: Solange die Einstellungen nicht abgespeichert sind, können fixe Endlagen überfahren und nochmals gesetzt werden.

Die Einstellungen sind abgeschlossen, der Antrieb startet nach Betätigung des Tasters ohne Verzögerung.

Nachjustieren der Endlagen

Nachjustieren der unteren, fixen Endlage



Fahren Sie den Antrieb in die untere Endlage.

Drücken Sie nun **5 s AB**, dann eine **kurze Pause** und **nochmals AB**, bis der Antrieb mit einer kurzen **AUF-/AB-Bewegung** bestätigt.



Drücken Sie **nach einer kurzen Pause nochmals solange AB**, bis der Antrieb mit einer kurzen **AUF-/AB-Bewegung** bestätigt.



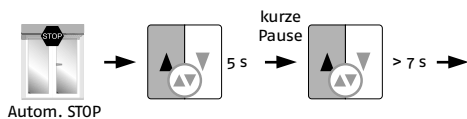
Korrigieren Sie nun die Endlage mit **AUF bzw. AB**.



Drücken Sie nun **max. 1 s AUF**, dann eine **kurze Pause** und drücken Sie **nochmals AUF**, bis der Antrieb mit einer kurzen **AUF-/AB-Bewegung** bestätigt. Die neue untere Endlage ist eingelernt.

Hinweis: Bei automatischen Endlagen führen die 3 AB-Befehle zu neuen Referenzfahrten.

Nachjustieren der oberen, fixen Endlage



Fahren Sie den Antrieb in die obere Endlage.

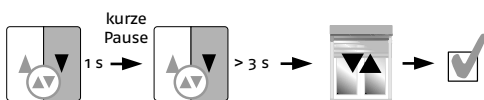
Drücken Sie nun **5 s AUF**, dann eine **kurze Pause** und **nochmals AUF**, bis der Antrieb mit einer kurzen **AUF-/AB-Bewegung** bestätigt.



Drücken Sie **nach einer kurzen Pause nochmals solange AUF**, bis der Antrieb mit einer kurzen **AUF-/AB-Bewegung** bestätigt.



Korrigieren Sie nun die Endlage mit **AUF bzw. AB**.



Drücken Sie nun **max. 1 s AB**, dann eine **kurze Pause** und drücken Sie **nochmals AB**, bis der Antrieb mit einer kurzen **AUF-/AB-Bewegung** bestätigt. Die neue obere Endlage ist eingelernt.

Hinweis: Bei automatischen Endlagen führen die 3 AUF-Befehle zu neuen Referenzfahrten.

Rücksetzen in den Auslieferungszustand

Achtung! Alle Einstellungen werden gelöscht.

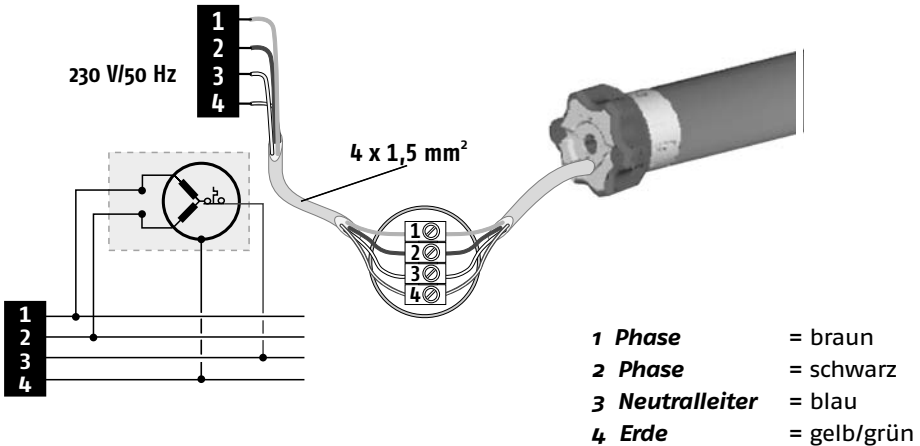


Drücken Sie **gleichzeitig solange AUF und AB** (ca. 7 s), bis der Antrieb das Rücksetzen mit **zwei kurzen AUF-/AB-Bewegungen** bestätigt.

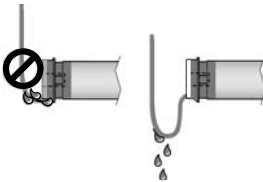
3. Elektrischer Anschluss

Beachten Sie bitte die Sicherheitshinweise und die technischen Daten!

Schließen Sie den Antrieb entsprechend der Klemmenbelegung an die Netzspannung an.

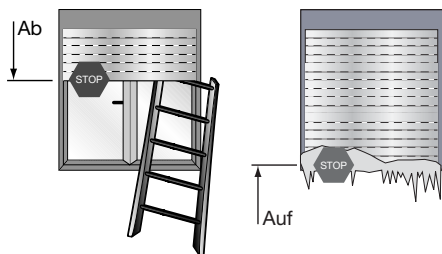


Oximo WT muss mit verriegelten Tastern/Schaltern betrieben werden. Der Antrieb darf parallel angeschlossen werden (max. 3 Antriebe).



Um zu verhindern, dass Wasser in den Antrieb läuft, sollte das Anschlusskabel **in einer Schleife nach unten** verlegt werden.

4. Blockiererkennung



Oximo WT besitzt eine integrierte Blockiererkennung für beide Laufrichtungen, wodurch der Antrieb bei entsprechendem Gegendruck stoppt.

Damit diese Blockiererkennung Ihren Rollladen vor mechanischer Beschädigung schützen kann, müssen **feste Wellenverbinder** (siehe S. 8) eingesetzt werden.

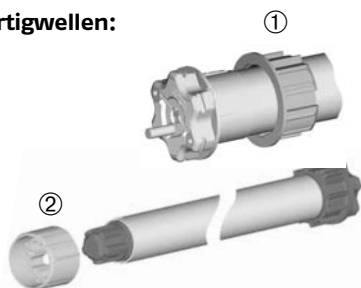
Hinweis zur Funktion:

In AB-Richtung wird das Hindernis nach einem Stopp freigefahren. Kann das Hindernis nicht freigefahren werden, muss der Antrieb zuerst einmal manuell in Gegenrichtung gefahren werden.

In AUF-Richtung muss das Hindernis nach einem Stopp durch einen Fahrbefehl in Gegenrichtung freigefahren werden.

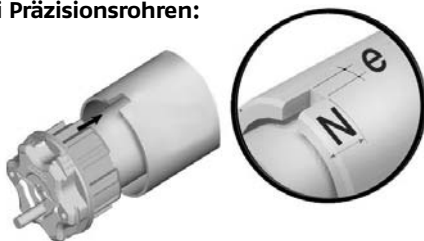
5. Montage

Bei Fertigwellen:



Auf den Antrieb den zur jeweiligen Antriebswelle **passenden Adapter** ① schieben. Achten Sie hierbei bitte auf den richtigen Sitz am Nocken. Anschließend den **passenden Mitnehmer** ② aufclippen.

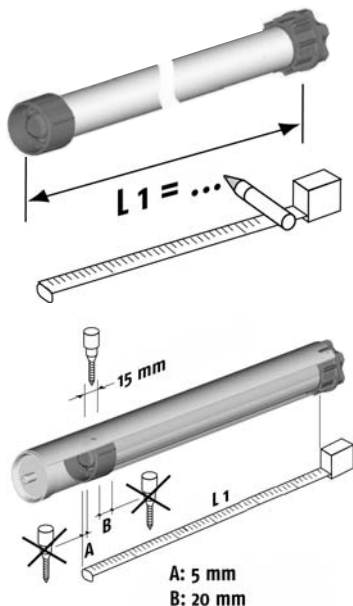
Bei Präzisionsrohren:



Den Antrieb dem Profil entsprechend in die Welle schieben. Achten Sie bei Verwendung eines Präzisionsrohres bitte auf die Ausklinkung für den Nocken.

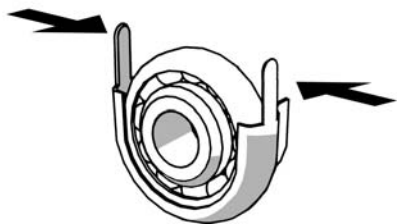
$N = 25 \text{ mm}$
 $e = 3,95 \text{ mm}$

Der Mitnehmer sollte zur Sicherheit mit der Welle/dem Präzisionsrohr verschraubt werden.



Messen Sie hierzu das **Maß L1** am Antrieb wie nebenstehend gezeigt oder entnehmen Sie dieses Maß den technischen Daten (S. 10).

Verschrauben Sie nun die Welle/das Präzisionsrohr mit dem Mitnehmer an der vorher berechneten Stelle (siehe Grafik).



Hinweis:

Bei der Einstellung „Endlage unten über Drehmomenterkennung“, muß das Gegenlager gegen Herausdrehen des Kugellagers gesichert werden.

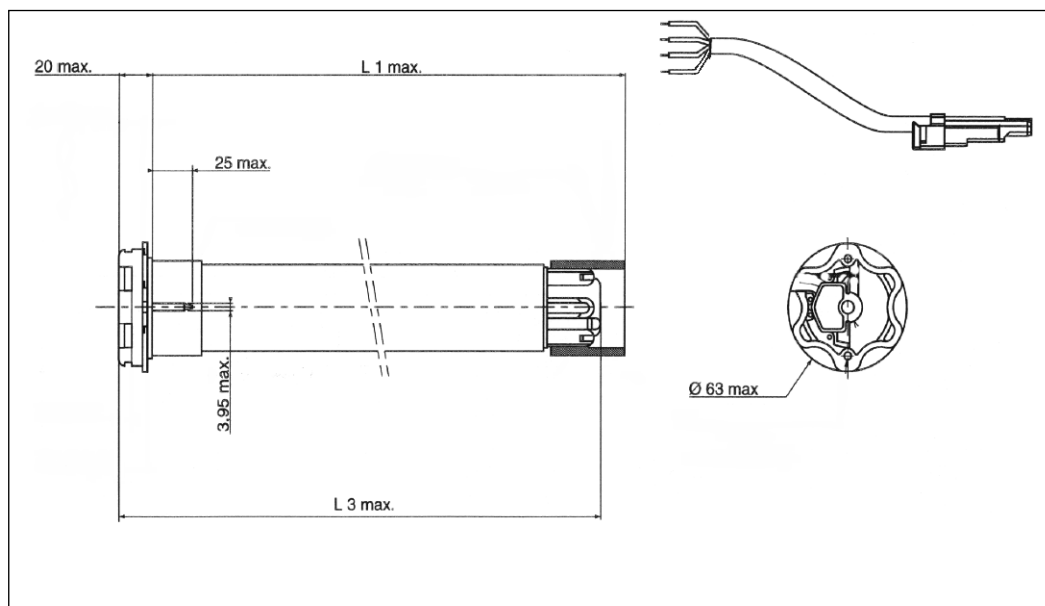


Um die Funktionen von Oximo WT wie Blockierererkennung in AB-Richtung und automatische Erkennung der unteren Endlage zu gewährleisten, müssen **von Somfy freigegebene feste Wellenverbinder** verwendet werden. Bitte beachten Sie die jeweilige Montageanleitung.

6. Technische Daten

Oximo WT	6/17	10/17	15/17	20/17	30/17	40/17
Nennspannung/Frequenz	230V/50Hz					
Prüfzeichen	VDE					
Schutzart	IP 44					
Nenn Drehmoment	6	10	15	20	30	40
Nenn Drehzahl (min ¹ /U/min.)	17					
Leistungsaufnahme (W)	90	120	140	160	240	270
Einschaltdauer (min.)	4					
Gewicht/Masse (kg)	1,72	1,85	1,95	2,15	2,55	2,80
Anzahl der Kabeladern	4					
Adernquerschnitt (mm ²)	0,75					
Kapazität der Endabschaltung	200 Umdrehungen					
Betriebstemperatur	-10° bis +40° C (ausnahmsweise: -20° bis +70° C)					
L 1 (mm)	605	655	655	655	675	745
L 3 (mm)	613	663	663	663	683	753

Angaben auf dem Antriebsetikett überprüfen!



7. Sicherheitshinweise

Achtung: Für die Sicherheit von Personen ist es wichtig, diese Anweisungen zu befolgen. Falsche Montage kann zu ernsthaften Verletzungen führen. Diese Sicherheitshinweise sind aufzubewahren.

- Der Antrieb, das Drehmoment und die Laufzeit müssen auf die Gesamtanlage abgestimmt sein.
- Es darf nur Original Somfy Zubehör verwendet werden (Adapter, Lager, Stecker, ...).
- Errichten, Prüfen, in Betrieb setzen und Fehlerbehebung der Anlage darf nur von einer qualifizierten Elektrofachkraft (laut VDE 1000-10) durchgeführt werden.
- Der ordnungsgemäße Betrieb der Anlage ist nur bei fachgerechter Installation, Montage, ausreichender Stromversorgung und Wartung gewährleistet.
- Bewegliche Teile von Antrieben, die unter einer Höhe von 2,50 m vom Boden oder einer anderen Ebene betrieben werden, müssen geschützt sein.
- Kontrollieren Sie regelmäßig die Installation. Bei Beschädigungen (z.B. bei Anzeichen von Verschleiß, beschädigte Kabel und Federn oder verstellte Endlagen) darf die Anlage nicht benutzt werden.
- Die Anlage ist gegen unbefugtes Bedienen zu sichern. Treffen Sie Sicherheitsvorkehrungen gegen unbeabsichtigtes Einschalten.
- Kindern nicht erlauben, mit ortsfesten Steuerungen zu spielen.
- Überwachen Sie die Anlage während der Bewegung. Halten Sie Personen bis zum vollständigen Schließen von der Anlage fern.
- Beim Bedienen der offenen/ausgefahrenen Anlage Vorsicht walten lassen, da Teile herabfallen können, wenn Befestigungen (z.B. Federn) nachlassen oder gebrochen sind.
- Vor Arbeiten an der Anlage sind alle zu montierenden Anschlussleitungen spannungslos zu schalten. Alle nicht benötigten Leitungen sind zu entfernen und alle Einrichtungen, die nicht für eine Betätigung mit dem Antrieb benötigt werden, sind außer Betrieb zu setzen.
- Anlage nicht betreiben und von der Netzspannung trennen, wenn Arbeiten (z.B. Fensterputzen) in der Nähe durchgeführt werden.
- Um eine einwandfreie Funktion zu gewährleisten, muss zwischen den beweglichen Teilen in der Horizontalen ein Mindestabstand von 0,40 Metern eingehalten werden.
- Beachten Sie die Montage- und Bedienungsanleitungen, insbesondere die Sicherheitshinweise des Herstellers der zu betreibenden Einrichtung.
- Bei Fragen bezüglich der Installation und für weitere Informationen wenden Sie sich bitte an unsere Service-Line unter der Rufnummer **0 18 05 / 25 21 31** (0,14 €/min. aus dem deutschen Festnetz, Mobilfunk max.0,42€/min.).

8. Zeichenerklärung



= AUF/Einfahren



= AB/Ausfahren



= AUF und AB/
Programmierung WT



= Obere Endlage



= Untere Endlage



= Antrieb stoppt in der
oberen Endlage



= Antrieb stoppt in der
unteren Endlage



= AB-Bewegung



= AUF-Bewegung



= Antrieb bestätigt durch eine
kurze AUF-/AB-Bewegung



= Antrieb stoppt in der
Zwischenposition (IP)

IP



= Programmierschritt
abgeschlossen

9. Was ist zu tun, wenn ...

... der Antrieb nicht reagiert?

- Überprüfen Sie die Spannungsversorgung.
- Setzen Sie den Antrieb in den **Auslieferungszustand zurück** und beginnen Sie die **Programmierung erneut**.

... der Antrieb nur verzögert auf die Betätigung des Tasters/Schalters reagiert?

- Der Antrieb befindet sich im Programmiermodus.
- Setzen Sie den Antrieb in den **Auslieferungszustand zurück** und beginnen Sie die **Programmierung erneut**.