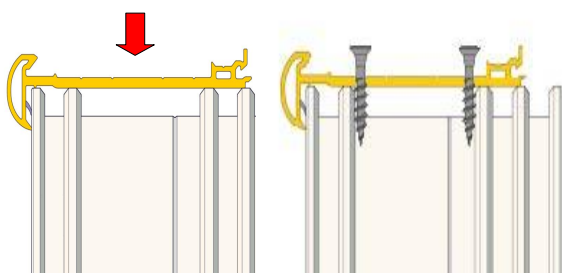
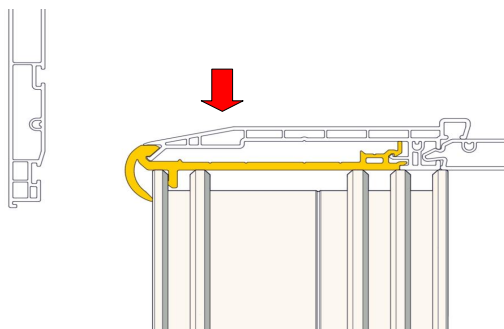




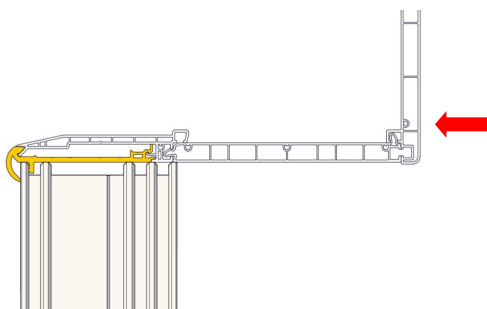
Montageanleitung VEKA-Variant 2.0 Universalvariante



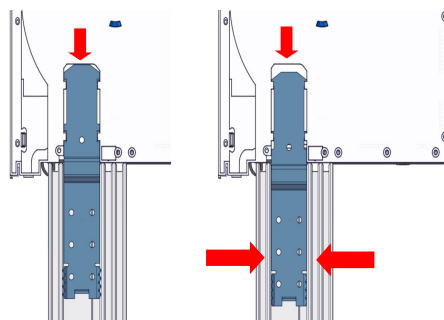
1. Basisprofil an Fensterelement fixieren
 Rechts und Links 10mm Platz lassen
 Profil alle 30cm werkseitig mit
 Schrauben 4.3 x 30mm fixieren



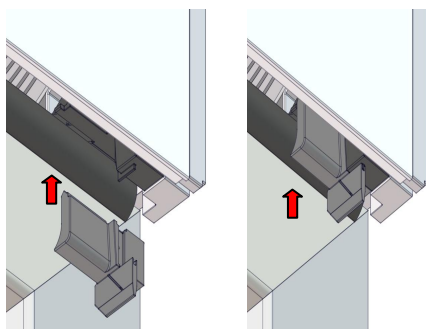
2. Rollladenaufsatzkasten auf dem
 Fensterelement absetzen



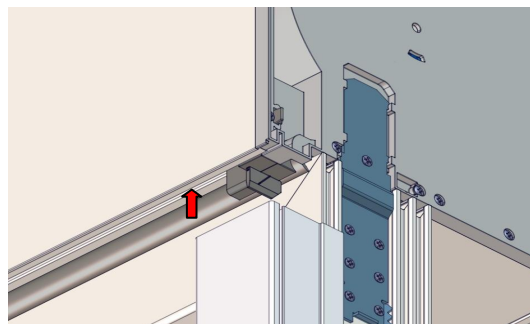
3. Mit leichtem Druck (Handballen) den
 Rollladenaufsatzkasten in das
 Basisprofil eindrücken. Beginnend
 von einer Außenkante zur Elementmitte!



4. Verbindungsclashen am Kopfstück
 positionieren und mit einem Hammer
 runterschlagen bis diese am Kopfstück
 einrasten und mit Fensterrahmen
 verschrauben.



5. Einlauftrichter positionieren und in
 Unterteil einrasten



6. Rollladenführungsschienen am
 Fensterelement **bündig** anbringen
 Achtung: **Streichmaß** für
 Führungsschiene **beträgt 21mm**