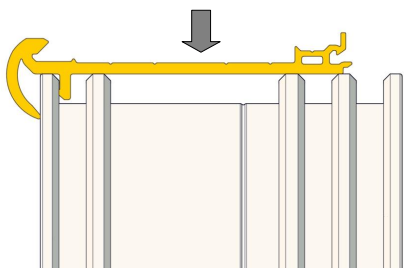
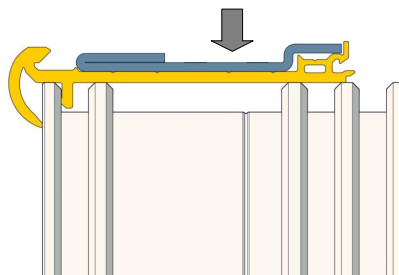


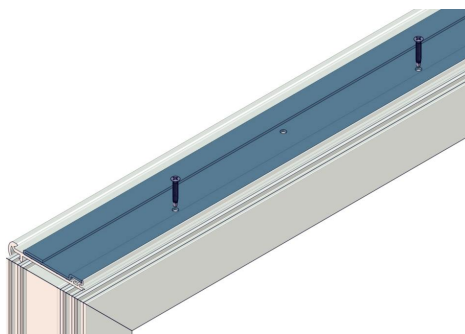
Montageanleitung VEKA-Variant 2.0 Statikkonsole



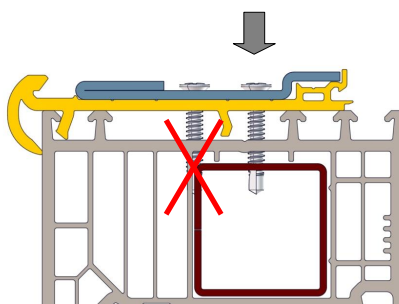
1. Basisprofil an Fensterelement einrasten
Rechts und Links 10mm Platz lassen



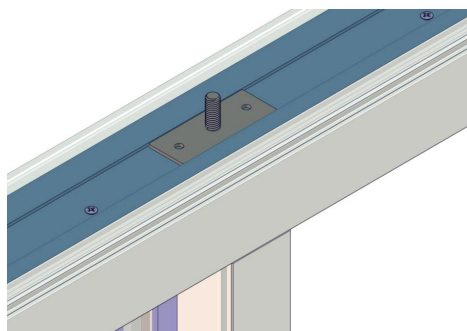
2. Die Bodenverstärkung auf dem
Fenster positionieren



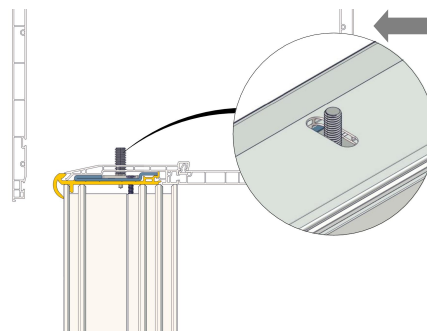
3. Basisprofil an vorgegebenen Stanzungen
mit $\varnothing 4,2\text{mm}$ vorbohren. Die Verstärkung
dient als Bohrlehre



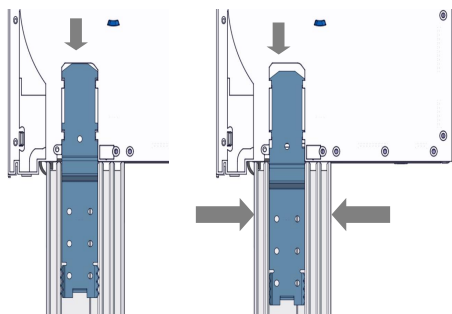
4. Die Fixierung der Verstärkung muss in die
Blendrahmenverstärkung erfolgen. Die
Verstärkung und Blendrahmenverstärkung
mit Schrauben $\varnothing 3,9 \times 25\text{mm}$ verbinden.
Die Länge der Schrauben ist vom Blend-
rahmenprofil abhängig. Schraubenköpfe
dürfen nicht über Verstärkung hervorstehen



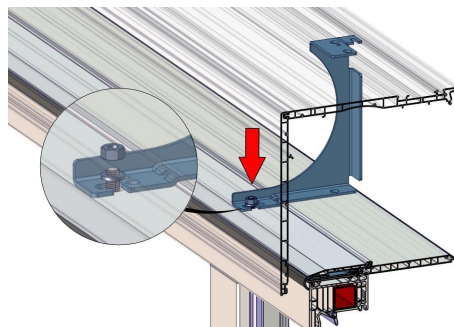
5. Montageplatte mittig auf Verstärkung
positionieren. Montageplatte mit Schrauben
 $\varnothing 3,9 \times 11\text{mm}$ fixieren. Die Schrauben-
köpfe müssen bündig mit der Montageplatte
abschließen.



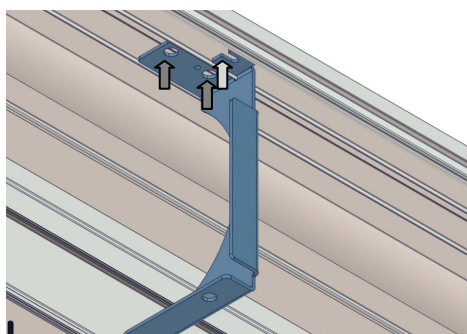
6. Rollladenaufsatzkasten auf Fensterelement
absetzen und mit leichtem Druck
(Handballen) in das Basisprofil eindrücken
vorher Revisionsblende öffnen und
Dämmung entfernen



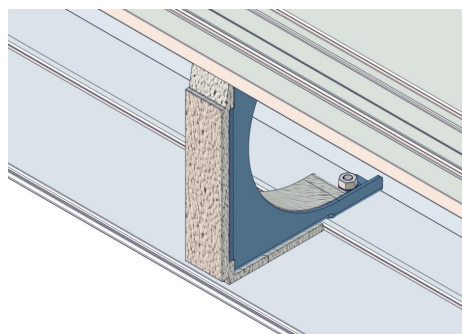
7. Verbindungsblaschen am Kopfstück positionieren und mit einem Hammer runterschlagen bis diese am Kopfstück einrasten und mit Fensterrahmen verschrauben.



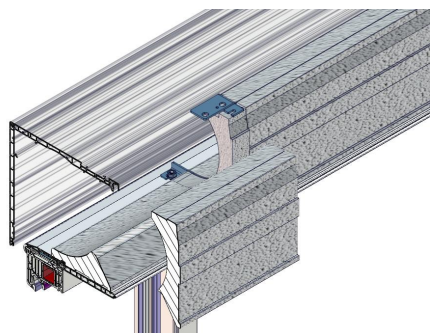
8. Statikkonsole positionieren und mit beigefügter M-8 Mutter auf Montageplatte befestigen.



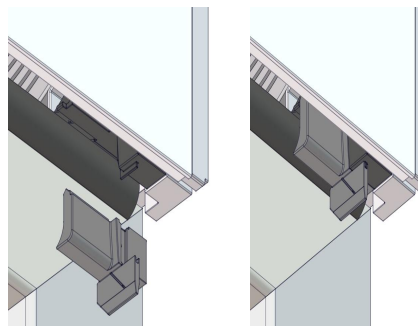
9. Statikkonsole nach oben über die vorgegebenen Stanzungen befestigen. Grau \varnothing 10,5mm und Weiß \varnothing 6,5mm. Das Langloch dient für die einfache Demontage. Je nach Baukörperanschluss und Montageanforderung ist die richtige Befestigungsposition und das geeignete Befestigungsmaterial zu wählen.



10. Dämmkeil positionieren und über Statikkonsole schieben



11. Weitere Dämmkeile links und rechts wieder einsetzen und die Revisionsblende verschließen.



12. Einlauftrichter positionieren und in Unterteil einrasten