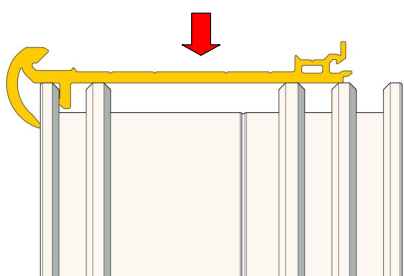
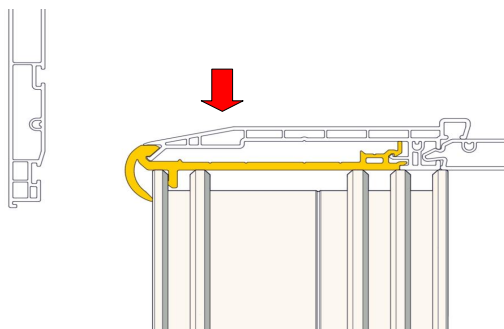




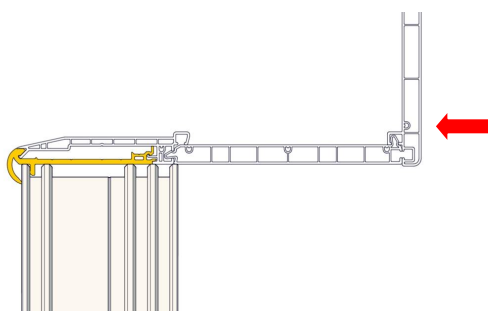
## Montageanleitung VEKA-Variant 2.0 Clipsvariante



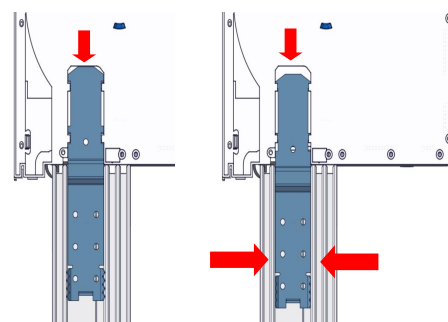
1. Basisprofil an Fensterelement einrasten  
Rechts und Links 10mm Platz lassen



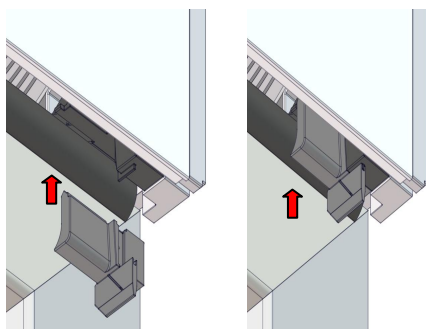
2. Rollladenaufsatzkasten auf dem  
Fensterelement absetzen



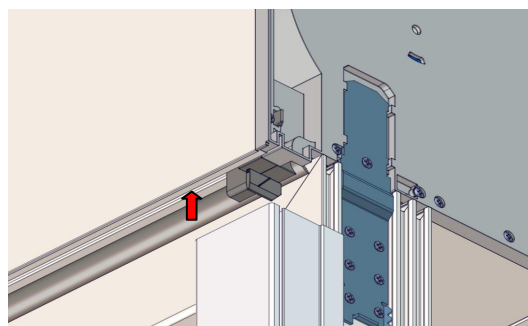
3. Mit leichtem Druck (Handballen) den  
Rollladenaufsatzkasten in das  
Basisprofil eindrücken. Beginnend  
von einer Außenkante zur Elementmitte!



4. Verbindungslaschen am Kopfstück  
positionieren und mit einem Hammer  
runterschlagen bis diese am Kopfstück  
einrasten und mit Fensterrahmen  
verschrauben.



5. Einlaufrichter positionieren und in  
Unterteil einrasten



6. Rollladenführungsschienen am  
Fensterelement **bündig** anbringen  
Achtung: **Streichmaß** für  
Führungsschiene **beträgt 21mm**