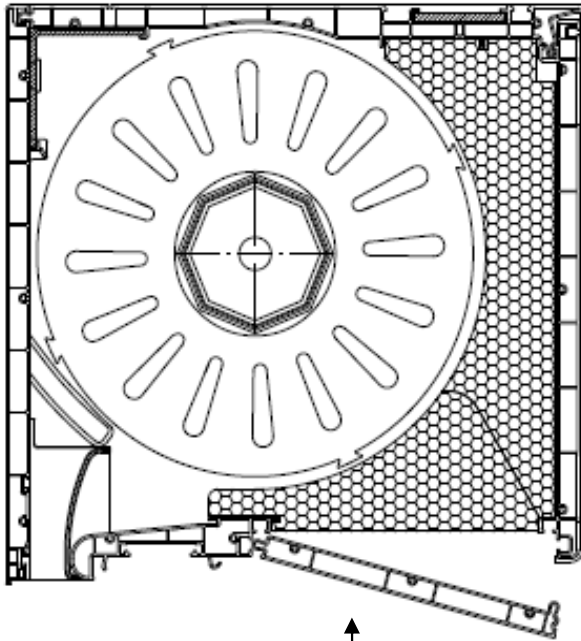
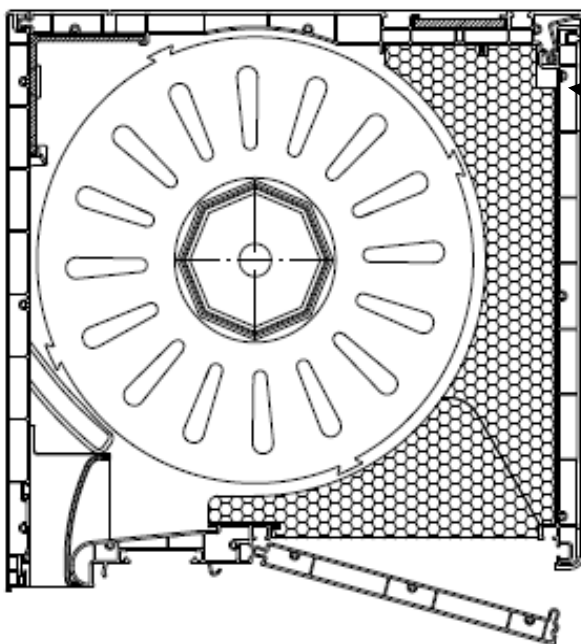




Umbau VEKA-Variant Kasten von Revision unten zu Revision innen



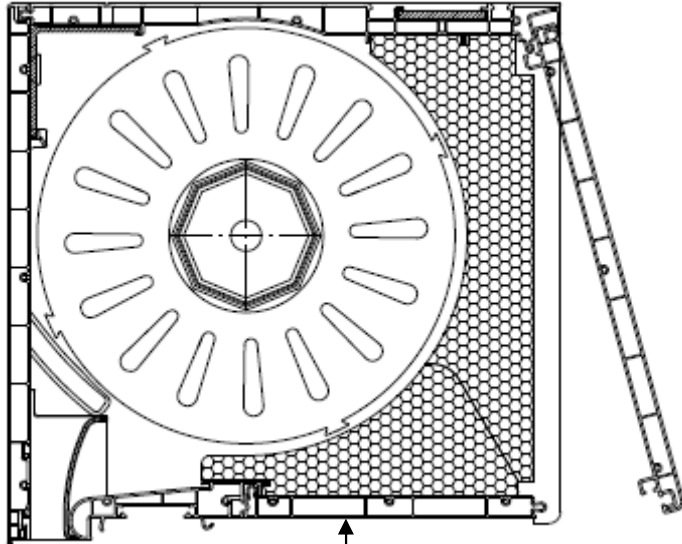
1. Revisionsblende öffnen und
zur Seite legen



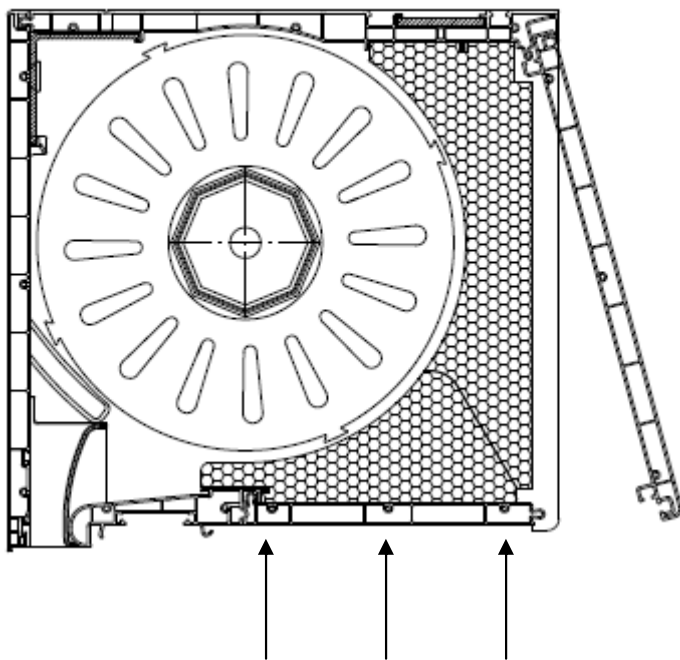
2. seitliche Verschraubung
lösen



Umbau VEKA-Variant Kasten von Revision unten zu Revision innen



3. entnommene Blende **drehen** (wichtig)
und wieder anbringen



4. seitliche Verschraubung
anbringen