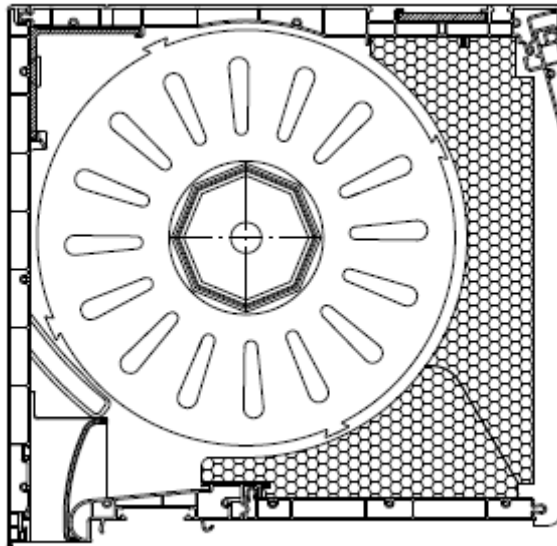
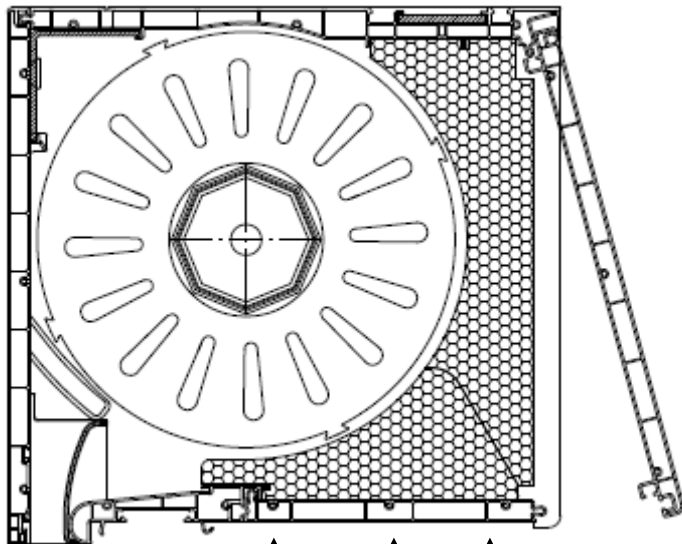




Umbau VEKA-Variant Kasten von Revision innen zu Revision unten



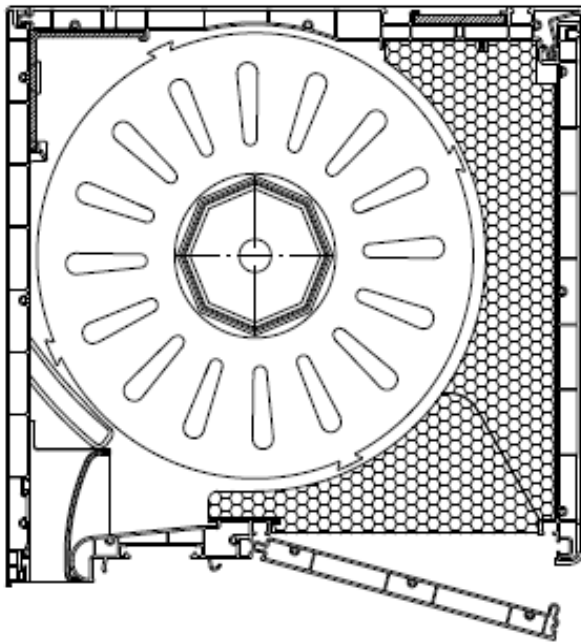
1. Revisionsblende öffnen und
zur Seite legen



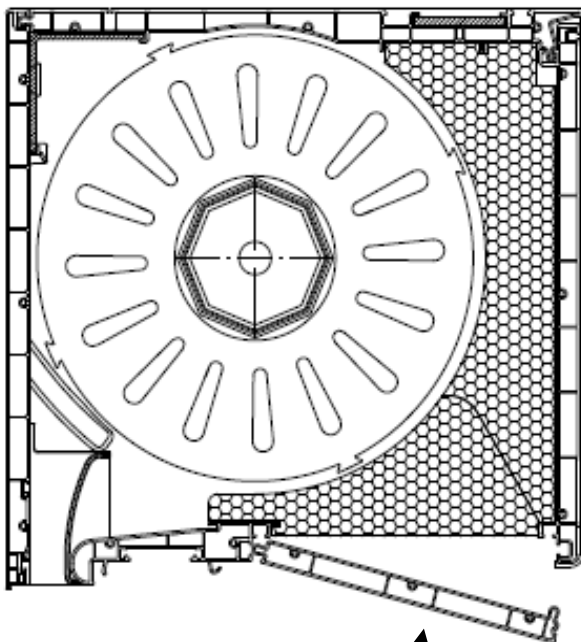
2. seitliche Verschraubung lösen
und Blende entnehmen



Umbau VEKA-Variant Kasten von Revision innen zu Revision unten



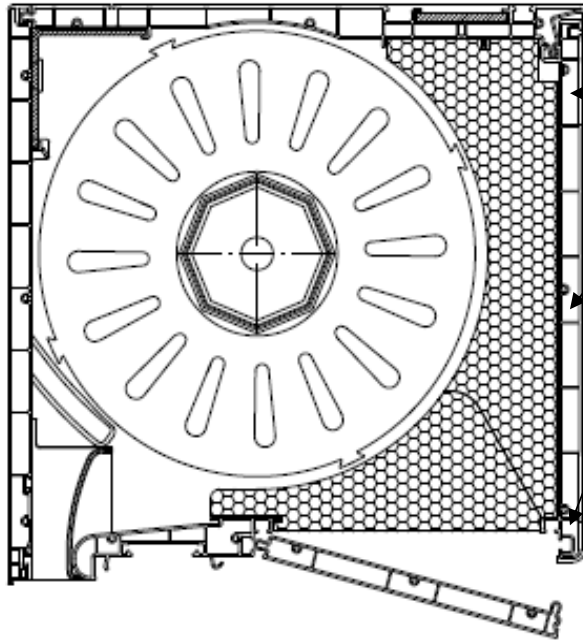
3. Blende wieder anbringen



4. Entnommene Blende **drehen** (wichtig)
wieder anbringen



Umbau VEKA-Variant Kasten von Revision innen zu Revision unten



5. seitliche Verschraubung
anbringen