

## CE-KONFORMITÄTSERKLÄRUNG FÜR MASCHINEN

(RICHTLINIE 98/37/EG)

Hersteller: ALTRON S.r.l.

Adresse: Viale Edison, 633 - 20099 Sesto San Giovanni - Italien

Erklärt, dass: Der Antrieb Mod. (Mini)Black

- zum Einbau in eine Anlage oder mit anderen Maschinen zum Bau einer Anlage, die im Sinne der Richtlinie 98/37/EG gebaut ist, und nachträgliche Änderungen 91/368/EWG, 93/44/EWG, 93/68/EWG
- den wesentlichen Sicherheitsbestimmungen der folgenden EWG-Richtlinien entspricht:  
  
73/23/EWG und nachträgliche Änderung 93/68/EWG.  
89/336/EWG und nachträgliche Änderung 92/31/EWG und 93/68/EWG

und erklärt außerdem, dass die Inbetriebnahme solange untersagt ist, bis die Anlage, in welche dieser Motor eingebaut wird oder von der sie ein Bestandteil ist, bestimmt wurde und deren Übereinstimmung mit den Voraussetzungen der Richtlinie 89/392/EG, 89/392/EWG und nachträgliche Änderungen, umgesetzt von der nationalen Gesetzgebung durch das Dekret des Präsidenten der Republik Nr. 459 vom 24. Juli 1996, erklärt ist.

Sesto San Giovanni, 1. Oktober 2006

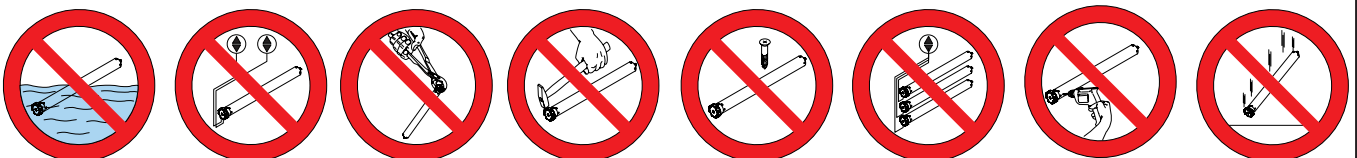
Geschäftsführer

G. Maddaloni

## HINWEISE FÜR DIE INSTALLATION

### ALLGEMEINE SICHERHEITSVORSCHRIFTEN

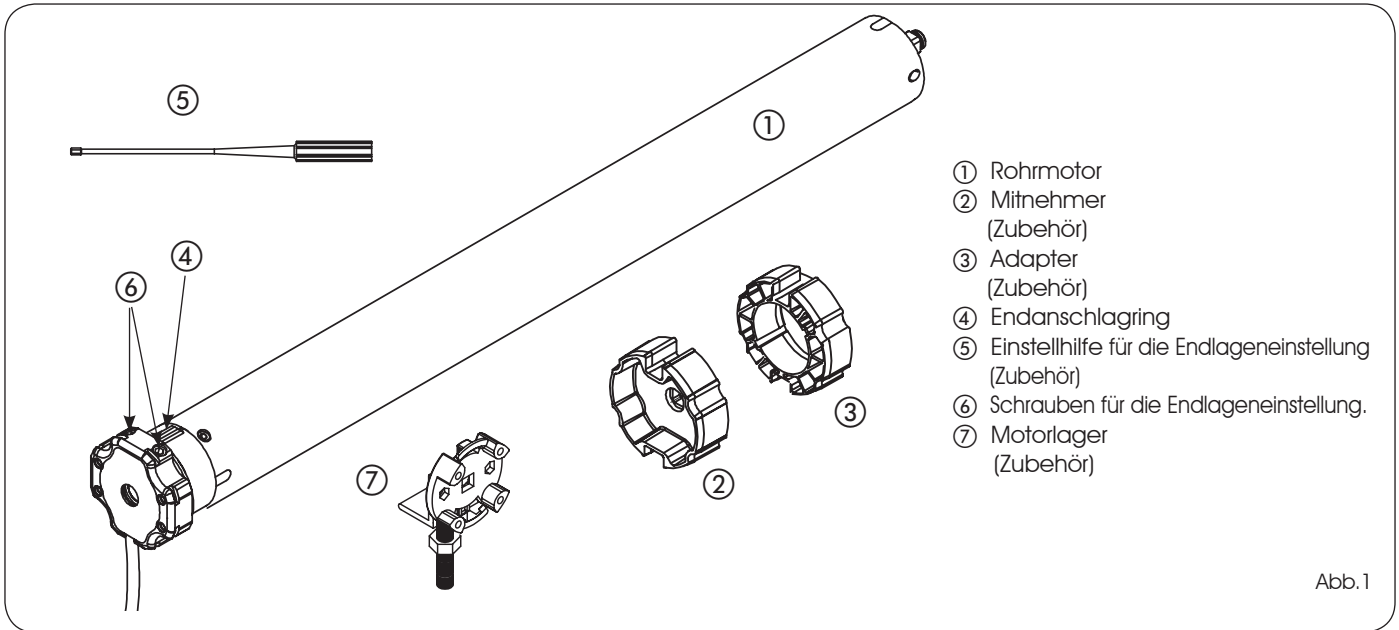
- ACHTUNG! Um die Sicherheit von Personen zu gewährleisten, sollte die Anleitung aufmerksam befolgt werden. Eine falsche Installation oder ein fehlerhafter Betrieb des Produktes können zu schwerwiegenden Personenschäden führen. Die Anleitung sollte aufbewahrt werden, um auch in Zukunft Bezug auf sie nehmen zu können.**
- Bevor mit der Installation des Produktes begonnen wird, sollten die Anleitungen aufmerksam gelesen werden.
- Dieses Produkt wurde ausschließlich für den in diesen Unterlagen angegebenen Gebrauch entwickelt und hergestellt. Jeder andere Gebrauch, der nicht ausdrücklich angegeben ist, könnte die Unversehrtheit des Produktes beeinträchtigen und/oder eine Gefahrenquelle darstellen.
- Die Firma ALTRON lehnt jede Haftung für Schäden, die durch unsachgemäßen oder nicht bestimmungsgemäßen Gebrauch der Motoren/Steuerungen verursacht werden, ab.
- Vor der Ausführung jeglicher Eingriffe an der Anlage ist die elektrische Versorgung auszuschalten.
- Die Installation muss von qualifiziertem Fachpersonal in Übereinstimmung mit den geltenden Vorschriften vorgenommen werden.
- Auf dem Versorgungsnetz der Automation ist ein Schalter mit Öffnungsabstand der Kontakte von über oder gleich 3 mm einzubauen.
- Die Mindesthöhe für die Installation der Automation beträgt 2,5 m.
- Es sollte überprüft werden, ob vor der Anlage ein Differentialschalter mit einer Auslöseschwelle von 0,03 A zwischengeschaltet ist.
- Für die Anwendung in Außenbereichen sind die Stromkabel in entsprechenden Schutzleitungen zu verlegen.
- An ein und demselben Schalter dürfen auf keinen Fall mehrere Motoren angeschlossen werden.
- Zwei Schalter dürfen nicht an ein und demselben Motor angeschlossen werden.
- Bei der Instandhaltung sollten ausschließlich Originalteile der Firma ALTRON verwendet werden.
- Die Bewegung der Anlage muss immer sichtbar erfolgen.
- Weder Kinder noch Erwachsene sollten sich während des Betriebs in der unmittelbaren Nähe der Anlage aufhalten.
- Die Funksteuerungen und alle anderen Impulsgeber sollten außerhalb der Reichweite von Kindern aufbewahrt werden, um ein versehentliches Aktivieren der Automation zu vermeiden.
- Der Betreiber sollte keinerlei Reparaturen oder direkte Eingriffe an der Automation ausführen, sondern sich hierfür ausschließlich an qualifiziertes Fachpersonal wenden.
- Alle Vorgehensweisen, die nicht ausdrücklich in der vorliegenden Anleitung vorgesehen sind, sind nicht zulässig.





# ROHRMOTOREN

## 1 BESCHREIBUNG



- ① Rohrmotor
- ② Mitnehmer (Zubehör)
- ③ Adapter (Zubehör)
- ④ Endanschlagring
- ⑤ Einstellhilfe für die Endlageneinstellung (Zubehör)
- ⑥ Schrauben für die Endlageneinstellung
- ⑦ Motorlager (Zubehör)

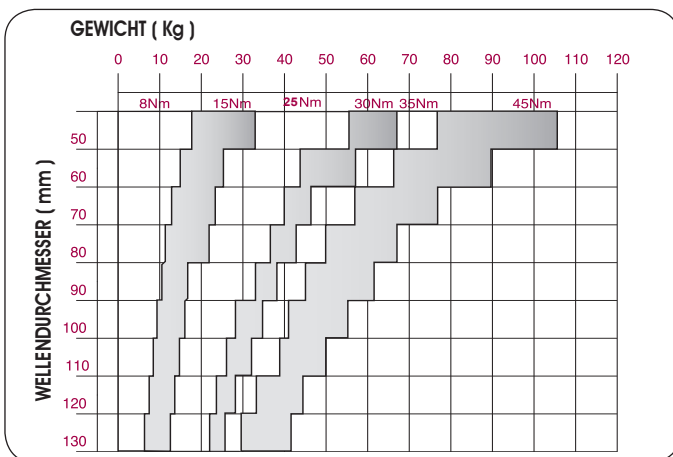
Abb. 1

## 2 TECHNISCHE DATEN

MODELL	DREHMOMENT (Nm)	MAXIMALE EINSATZZEIT (min.)	DREHZAHL (UpM)	SPANNUNG (V)	FREQUENZ (Hz)	LEISTUNG (W)	STROMSTÄRKE (A)	MAXIMALE DREHUNG DER MOTORWELLE	DURCHMESSER DES MOTORROHRS (mm)	LÄNGE MIT ADAPTER (mm)	SCHUTZART
8/17	8	4	17	230	50	135	0,6	0:16	45	450	IP 44
15/17	15	4	17	230	50	200	0,8	0:16	45	490	IP 44
25/17	25	4	17	230	50	270	1,2	0:16	45	570	IP 44
30/17	30	4	17	230	50	285	1,3	0:16	45	570	IP 44
35/12	35	4	12	230	50	275	1,2	0:16	45	570	IP 44
45/12	45	4	12	230	50	310	1,4	0:16	45	570	IP 44
MINI10/14	10	4	14	230	50	110	0,5	0:37	35	510	IP 44

## 3 HILFE ZUR AUSWAHL DES MOTORS

### 3.1 Für Rollläden



### 3.2 Für Markisen

ANZAHL DER ARME	VORSPRUNG DER ARME (m)				
	1.5	2	2.5	3	4
2	15 Nm	25 Nm	25 Nm	30 Nm	35 Nm
3	25 Nm	25 Nm	30 Nm	30 Nm	35 Nm
4	30 Nm	35 Nm	35 Nm	35 Nm	45 Nm
5	35 Nm	35 Nm	45 Nm	45 Nm	
6	35 Nm	35 Nm	45 Nm		
7	45 Nm	45 Nm			

## 4 MONTAGE



VOR DER MONTAGE IST FOLGENDES AUSZUWÄHLEN:

- 1) ADAPTER UND MITNEHMER (Abb.1, Bez. ②-③), DIE SICH AM BESTEN FÜR DIE ZU BEWEGENDE WELLE EIGNEN.
- 2) FÜR DIE ANWENDUNG AM BESTEN GEEIGNETE MOTORLAGER (Abb.1, Bez. g).



**4.1 MONTAGE DES ADAPTERSETS**

- 1) Den Adapter (Abb.2, Bez.①) über das Motorrohr so weit schieben, bis er vollständig in der im Endanschlagring enthaltenen Führung fest sitzt (Abb.2, Bez.②).
- 2) Den Mitnehmer (Abb.2, Bez.③) auf die Motorwelle stecken und mit dem im Lieferumfang enthaltenen Seeger-Ring sichern. (Abb.2, Bez.④).

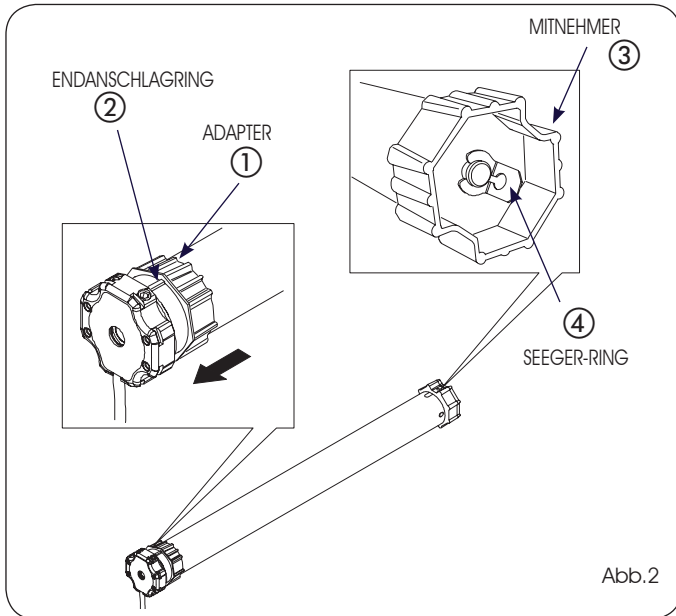


Abb.2

**4.2 INSTALLATION DES ROHRMOTORS**

MODELL BLACK	LÄNGE A (mm)
8/17	420
15/17	460
25/17	540
30/17	540
35/12	540
45/12	540
10/14	480

Tab.1

- 1) Mit einem Bohrer Ø 3 mm ein Bohrloch in die Welle (Abb.3, Bez.②) im Abstand A (Abb.3, Bez. ①) bohren (hierzu Bezug auf die Tabelle 1 nehmen).
- 2) Den zusammengebauten Rohrmotor in die Welle so weit einführen, bis der Adapter vollkommen in der Welle sitzt (Abb.4, Bez.①).
- 3) Den Mitnehmer mit Hilfe einer selbstschneidenden Schraube 4x10, die in das zuvor gebohrte Loch eingesetzt wird, an der Welle befestigen (siehe Abb.4 Bez.②).

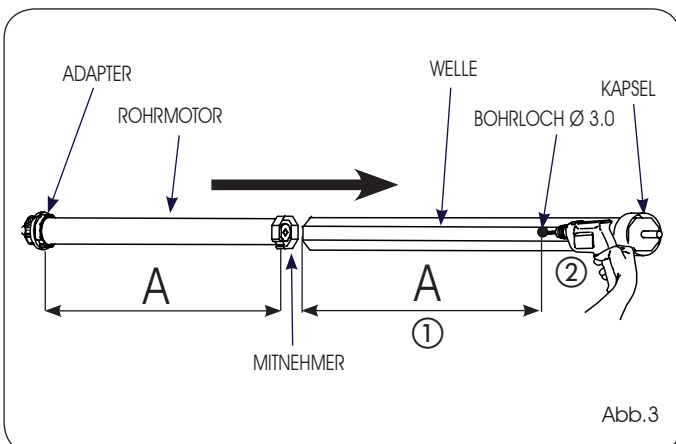


Abb.3

- 4) Das zuvor ausgewählte Motorlager an der Anschlussseite des elektrischen Motors montieren.
- 5) Den Motorkopf mit leichtem Druck in das Motorlager einführen (Abb.5, Bez.①). Achten Sie darauf, dass die Schrauben für die Endlageeinstellung zugänglich sind.
- 6) Sicherstellen, dass die motorisierte Welle genau horizontal liegt und gegebenenfalls die Höhe der Halterungen für Kapsel bzw. Motor ändern.

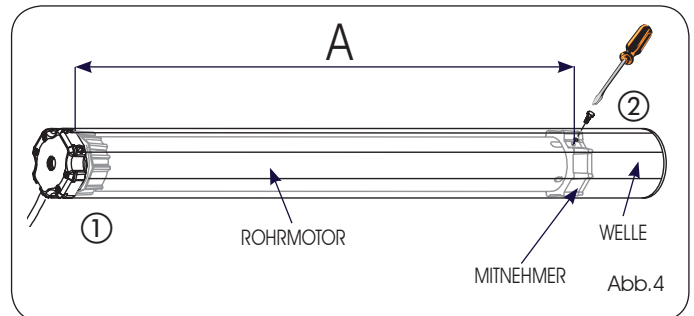


Abb.4

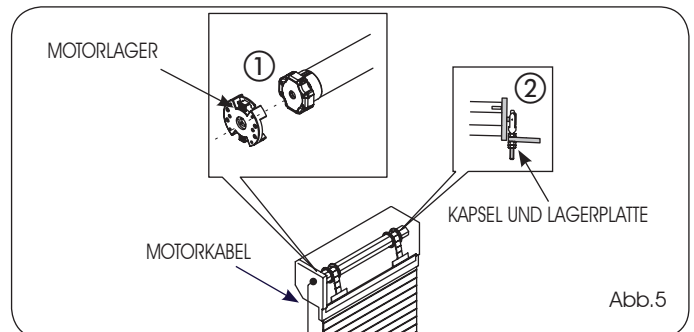
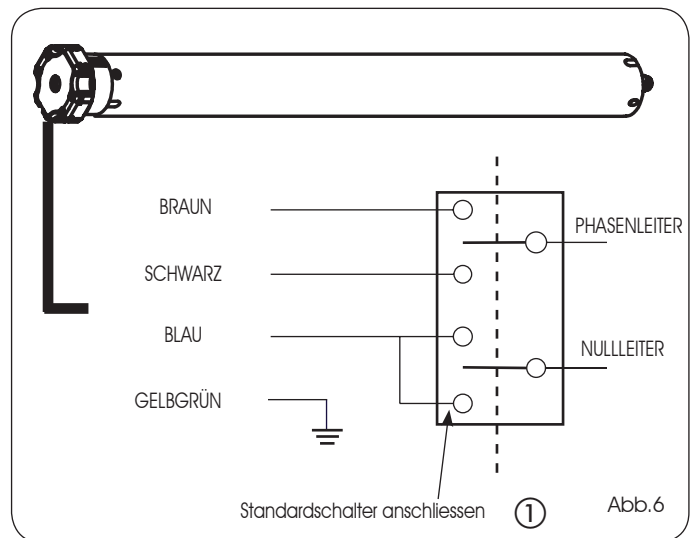


Abb.5

**4.3 ELEKTRISCHE ANSCHLÜSSE**



Standardschalter anschliessen ① Abb.6

- ⚠ 1) Vor dem Arbeiten an der Anlage die Stromzufuhr unterbrechen.
- 2) Einen Schalter mit einen Öffnungsabstand der Kontakte von mindestens 3mm im Versorgungsnetz der Automation einbauen.

- 1) Die 4 Adern des Motorkabel an einen Standardschalter anschließen (siehe Schema in Abb. 6).
- 2) Den Schalter laut Abb. 6 an die Anlage anschließen.
- 3) Den Rohrmotor mit Strom versorgen.
- 4) Die AUF-Taste drücken und sicherstellen dass die Welle sich in der AUF-Richtung bewegt und danach den Motor anhalten.

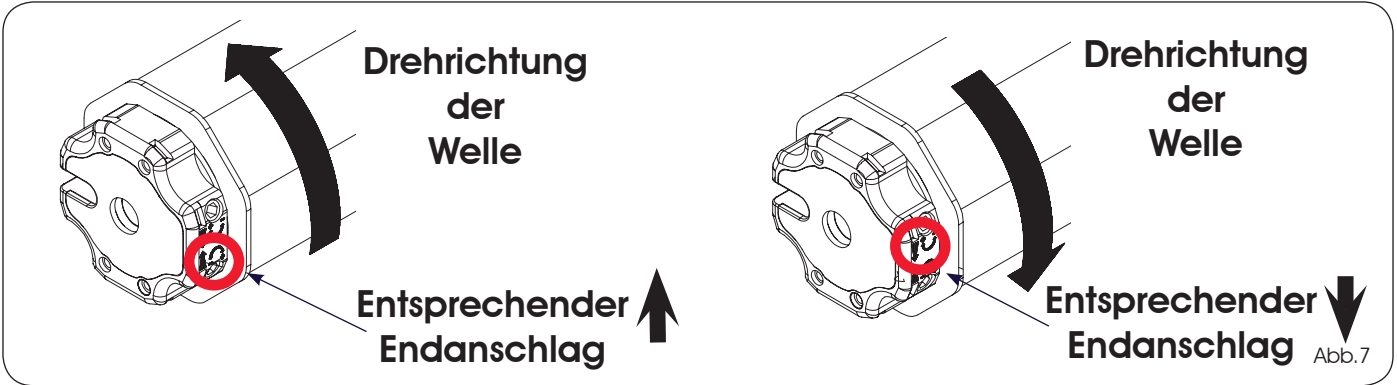


- 5) Bei falscher Drehrichtung die Stromzufuhr unterbrechen, im Schalter (Abb.6, Bez. ①) die schwarze mit der braunen Ader tauschen und nochmals die Drehrichtung prüfen.
- 6) Die AB-Taste drücken, die Funktionstüchtigkeit prüfen und dann den Motor anhalten.

**5 EINSTELLUNG DER ENDANSCHLÄGE**

Die Rohrmotoren der Marke ALTRON sind im Innenraum mit einem System aus elektromechanischen Endanschlägen ausgestattet, dank derer die Stromversorgung des Motors unterbrochen wird, wenn der Rollladen an die maximale Öffnungs- bzw. Schließposition gelangt.

**5.1 ZUSAMMENHANG ZWISCHEN DREHRICHTUNG DER WELLE UND ENDANSCHLAGPFEILEN**



**5.2 EINSTELLUNG DES ENDANSCHLAGS BEI DER ABWÄRTSBEWEGUNG**

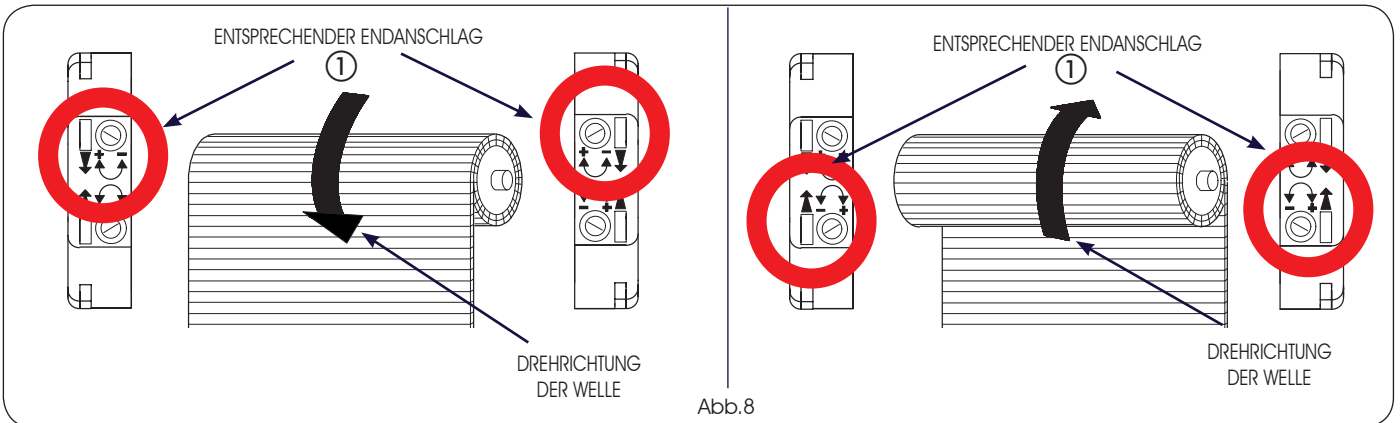


Abb.8

- 1) Die AB-Taste gedrückt halten.
- 2) Die Schraube des der AB-Bewegung der Welle entsprechenden Endanschlags (Abb.8, Bez.①) mit der Einstellhilfe (Abb.1, Bez.⑤) zum Pluszeichen (+) drehen, um den Weg des Rollladens zu verlängern, zum Minuszeichen (-), um ihn zu verkürzen.

**5.3 EINSTELLUNG DES ENDANSCHLAGS BEI DER AUFWÄRTSBEWEGUNG**

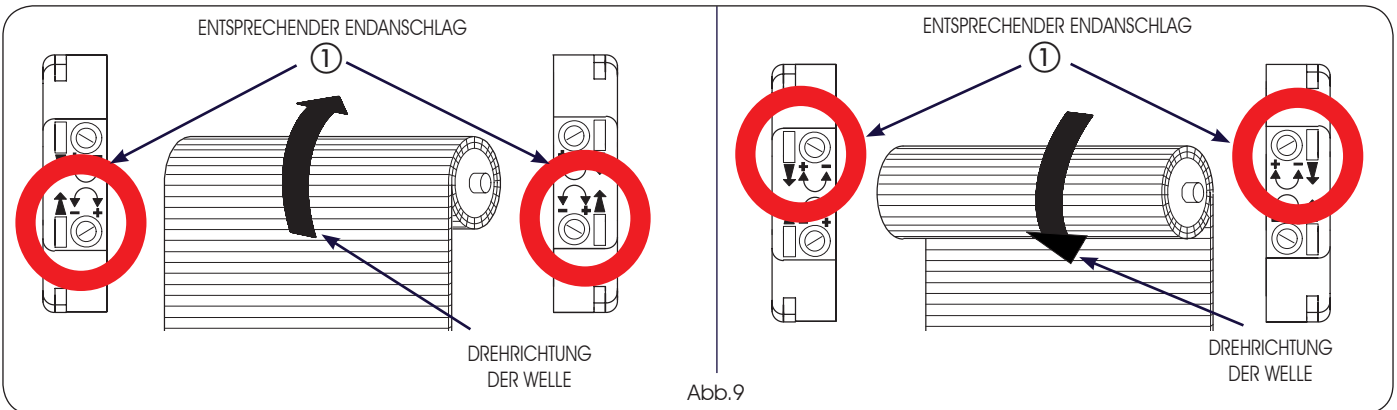


Abb.9

- 1) Die AUF-Taste gedrückt halten.
- 2) Die Schraube des der AUF-Bewegung der Welle entsprechenden Endanschlags (Abb.9, Bez.①) mit der Einstellhilfe (Abb.1, Bez.⑤) zum Pluszeichen (+) drehen, um den Weg des Rollladens zu erhöhen, zum Minuszeichen (-), um ihn zu verkürzen.

DEUTSCH

Klantenservice / Kundendienst / Customer service:

**altron motors bv**

Schaapweg 30

NL-6063 BA Vlodrop

Tel. ++31 475 406014

Fax ++31 475 406018

[info@altronmotors.com](mailto:info@altronmotors.com)

