



a member of the FAAC Group

al-mo easy plus

Einbau und Einstellanleitung

**Plug & Play Motor
mit automatischer Endlagenerkennung (Automatik-Stopp)
Bedienung mit Schalter
oder
Externem Funkenfänger**

INHALT

1. Allgemeines.....	2
2. Beschreibung.....	2
3. Montage.....	3
3.1 Montage des Adaptersets.....	3
3.2 Installation des Rohrmotors.....	3
3.3 Hilfe zur Auswahl des Motors für Rollläden.....	4
4. Technische Daten.....	4
5. Elektrischer Anschluss.....	5
6. Bedienung.....	5
7. Hinweise für die Installation.....	6
8. CE-Konformitätserklärung für Maschinen.....	7

1. Allgemeines

Die altron Rohrmotoren der **al-mo easy plus** Serie dürfen nur für den Antrieb von Rollläden benutzt werden. Sie sind für den Antrieb von Rollläden mit:

- **festen Wellenverbindern oder Hochschiebesicherungen und**
- **festem Anschlag (Stopper oder interner Anschlag) in der oberen Endlage**

entwickelt worden.

Die Antriebe der **al-mo easy plus** Serie können sowohl rechts als auch links montiert werden. Sie sind nach dem elektrischen Anschluss ohne weitere Einstellungen sofort betriebsbereit, denn Sie verfügen über eine automatische Endlagenerkennung (Automatik-Stopp) und schalten in der oberen und unteren Endlage automatisch ab und entlasten kurz.

Die Antriebe der **al-mo easy plus** Serie verfügen zum Schutz der Rollläden vor Beschädigung über:

- **einen Festfrierschutz und**
- **eine Hinderniserkennung.**

Der Antrieb stoppt, wenn der Rollladen auf ein Hindernis fährt bzw. blockiert wird und entlastet kurz um Beschädigungen zu vermeiden.

Bei der Antriebsauswahl ist die maximale Zugkraft zu beachten:

- al-mo easy 8 Nm - 15 kg
- al-mo easy 15 Nm - 28 kg
- al-mo easy 25 Nm - 48 kg
- al-mo easy 30 Nm - 56 kg

Es ist darauf zu achten, dass der Rollladen einwandfrei funktioniert, leichtläufig ist und in beide Richtungen ruckfrei läuft.

2. Beschreibung

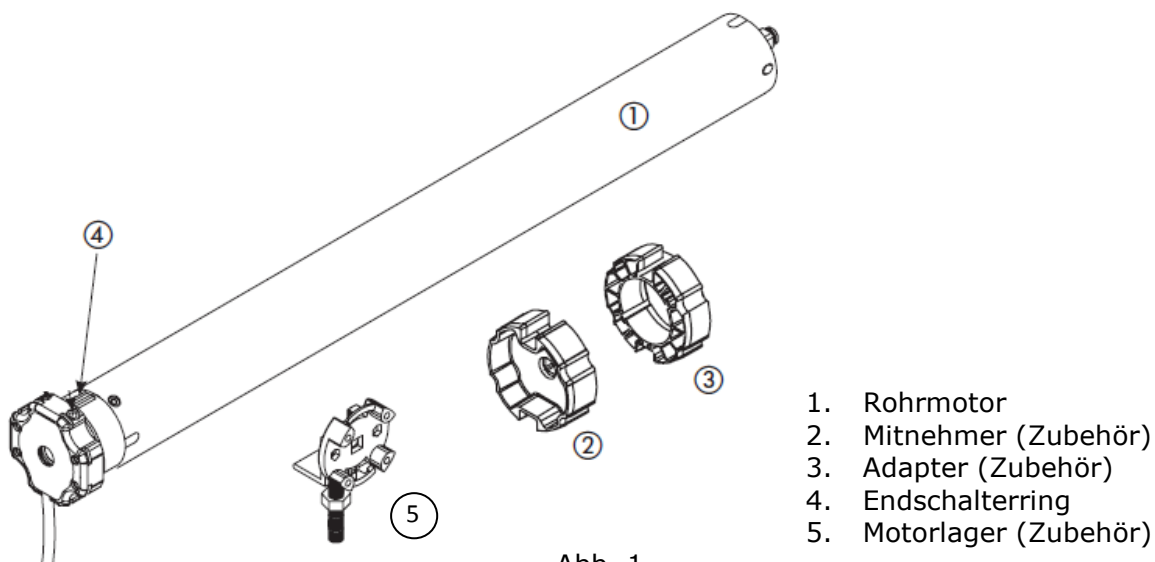


Abb. 1

3. Montage

Vor der Montage ist folgendes auszuwählen:

1. Adapter und Mitnehmer (Abb.1, Bez. 2 und 3), die sich am besten für die zu bewegnende Welle eignen.
2. Das für die die Anwendung am besten geeignete Motorlager (Abb.1, Bez.7).

3.1 Montage des Adaptersets

1. Den Adapter (Abb.2, Bez.1) so weit über das Motorrohr schieben, bis er vollständig in der im Endanschlagring enthaltenen Führung festsetzt (Abb.2, Bez.2). Den
2. Mitnehmer (Abb.2, Bez.3) auf die Motorwelle stecken und mit dem im Lieferumfang enthaltenen Seeger-Ring sichern. (Abb.2, Bez.4).

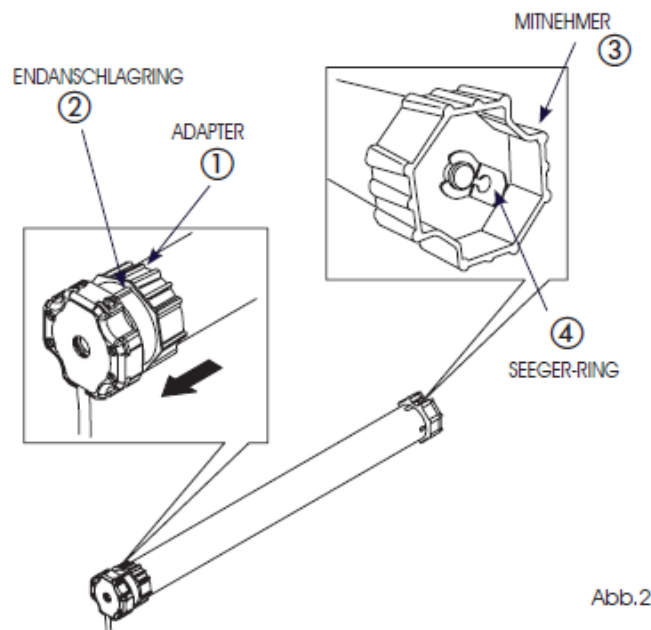


Abb.2

3.2 Installation des Rohrmotors

1. Mit einem Bohrer $\varnothing 3$ mm ein Bohrloch in die Welle (Abb.3,Bez.2) im Abstand A (Abb.3, Bez. 1) bohren. Den zusammengebauten Rohrmotor so weit in die Welle einführen, bis der Adapter vollkommen in der Welle sitzt (Abb.4, Bez.1).
2. Den Mitnehmer mit Hilfe einer selbstschneidenden Schraube 4x10, die in das zuvor gebohrte Loch eingesetzt wird, an der Welle befestigen (siehe Abb.4 Bez.2).

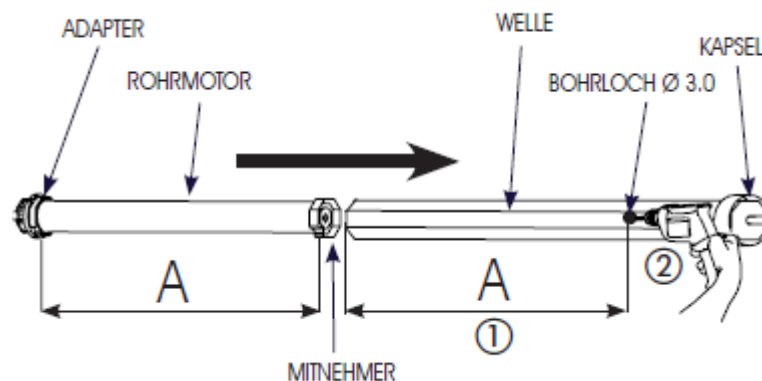


Abb. 3

3. Das zuvor ausgewählte Motorlager an der Anschlussseite des elektrischen Motors montieren.
4. Den Motorkopf mit leichtem Druck in das Motorlager einführen (Abb.5, Bez.1).
5. Sicherstellen, dass die motorisierte Welle genau horizontal liegt und gegebenenfalls die Höhe der Halterungen für Kapsel bzw. Motor ändern.

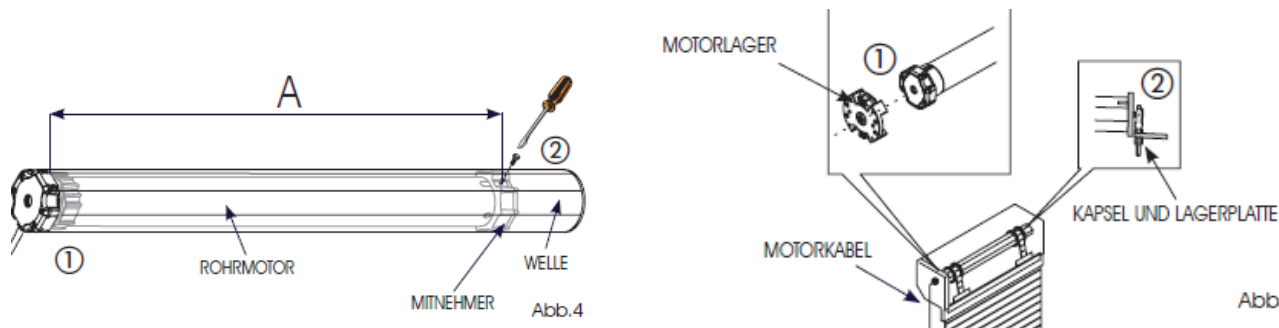


Abb.5

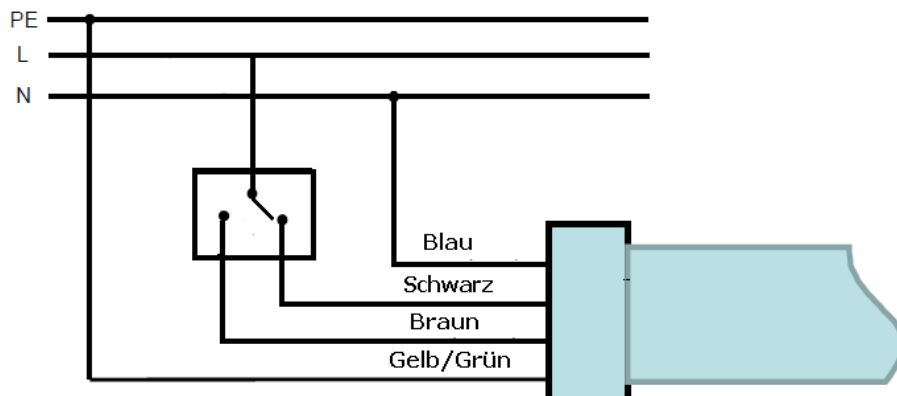
3.3 Hilfe zur Auswahl des Motors für Rollläden

Modell		Maximales Gewicht in kg
al-mo easyn plus	08/17	15
al-mo easy plus	15/17	28
al-mo easy plus	25/17	48
al-mo easy plus	30/17	56

4. Technische Daten

Type	al-mo plus 8/17	al-mo plus 15/17	al-mo plus 25/17	al-mo plus 30/17
Drehmoment (Nm)	8	15	25	30
Maximale Zugkraft (kg)	15	28	48	56
UPM (U/min)	17	17	17	17
Spannung (V)	230	230	230	230
Frequenz (Hz)	50	50	50	50
Leistung (Watt)	130	200	250	250
Stromaufnahme (A)	0,6	0,8	1,2	1,3
Schutzart	IP44	IP44	IP44	IP44
Länge mit Mitnehmer (mm)	500	570	570	570

5. Elektrischer Anschluss



Es ist möglich die Almo easy plus Motoren parallel zu verbinden auf einem Schalter. Auch ist es möglich mehrere Schalter auf einen Motor zu verbinden.

Stimmt die Drehrichtung des Antriebes nicht mit der Richtungstaste am Bedienelement überein, so sind das schwarze und das braune Kabel am Bedienelement zu tauschen.

6. Bedienung

	<p>AUF</p>	<p>Der Rollladen fährt nach oben und bleibt automatisch beim Erreichen der oberen Endlage (oberer Anschlag) stehen.</p>	
	<p>LOSLASSEN</p>	<p>Der Rollladen stoppt.</p>	
	<p>AB</p>	<p>Der Rollladen fährt nach unten und bleibt automatisch beim Erreichen der unteren Endlage (unterer Anschlag, z.B. Fensterbrett) stehen.</p>	

Auffahren auf ein Hindernis:

Antrieb stoppt und entlastet kurz. Eine Weiterfahrt über die Bedientasten in gleicher Richtung ist nicht möglich. Das Hindernis muss erst durch Drücken der entgegengesetzten Richtungstaste (länger als 1 Sek.) freigefahren werden.

Festfrierschutz:

Der Antrieb erkennt den Widerstand, schaltet ab und entlastet kurz. Um den Rollladen nach Abtauen in AUF-Richtung zu fahren, muss erst die AB-Taste (länger als 1 Sek.) gedrückt werden und danach die AUF-Taste.

7. Hinweise für die Installation

Allgemeine Sicherheitsvorschriften

1. ACHTUNG! Um die Sicherheit von Personen zu gewährleisten, sollte die Anleitung aufmerksam befolgt werden. Eine falsche Installation oder ein fehlerhafter Betrieb des Produktes können zu schwerwiegenden Personenschäden führen. Die Anleitung sollte aufbewahrt werden, um auch in Zukunft Bezug auf sie nehmen zu können.
2. Bevor mit der Installation des Produktes begonnen wird, sollten die Anleitungen aufmerksam gelesen werden.
3. Dieses Produkt wurde ausschließlich für den in diesen Unterlagen angegebenen Gebrauch entwickelt und hergestellt. Jeder andere Gebrauch, der nicht ausdrücklich angegeben ist, könnte die Unversehrtheit des Produktes beeinträchtigen und/oder eine Gefahrenquelle darstellen.
4. Die Firma FAAC Tubular Motors lehnt jede Haftung für Schäden, die durch unsachgemäßen oder nicht bestimmungsgemäßen Gebrauch der altron Motoren/Steuerungen verursacht werden, ab.
5. Vor der Ausführung jeglicher Eingriffe an der Anlage ist die elektrische Versorgung auszuschalten.
6. Die Installation muss von qualifiziertem Fachpersonal in Übereinstimmung mit den geltenden Vorschriften vorgenommen werden.
7. Auf dem Versorgungsnetz der Automation ist ein Schalter mit Öffnungsabstand der Kontakte von über oder gleich 3 mm einzubauen.
8. Die Mindesthöhe für die Installation der Automation beträgt 2,5 m.
9. Es sollte überprüft werden, ob vor der Anlage ein Differentialschalter mit einer Auslöseschwelle von 0,03 A zwischengeschaltet ist.
10. Für die Anwendung in Außenbereichen sind die Stromkabel in entsprechenden Schutzleitungen zu verlegen.
11. Bei der Instandhaltung sollten ausschließlich Originalteile der Firma FAAC Tubular Motors der Marke altron verwendet werden.
12. Die Bewegung der Anlage muss immer sichtbar erfolgen.
13. Weder Kinder noch Erwachsene sollten sich während des Betriebs in der unmittelbaren Nähe der Anlage aufhalten.
14. Die Funksteuerungen und alle anderen Impulsgeber sollten außerhalb der Reichweite von Kindern aufbewahrt werden, um ein versehentliches Aktivieren der Automation zu vermeiden.
15. Der Betreiber sollte keinerlei Reparaturen oder direkte Eingriffe an der Automation ausführen, sondern sich hierfür ausschließlich an qualifiziertes Fachpersonal wenden.
16. Alle Vorgehensweisen, die nicht ausdrücklich in der vorliegenden Anleitung vorgesehen sind, sind nicht zulässig.



- a. Den Antrieb nie in Flüssigkeiten tauchen!
- b. Den Motorkopf nicht mit Gewalt verdrehen!
- c. Stöße vermeiden!
- d. Im Antriebsbereich nicht zu lange Schrauben verwenden!
- e. Den Antrieb nicht anbohren!
- f. Eine Schleife im Anschlusskabel vorsehen, um das Eindringen von Wasser in den Antrieb zu vermeiden.

8. CE-Konformitätserklärung für Maschinen

Hersteller: ALTRON S.R.L.

Adresse: VIA T. EDISON, 633 - 20099 SESTO S. GIOVANNI (MI) ITALY

Erklärt, dass Produkte: Black 08/17, Black 15/17, Black 25/17, Black 30/17, Black 35/12, Black 45/12, BlackOut 15/17, BlackOut 25/17, BlackOut 30/17, BlackOut 35/12, BlackOut 45/12
al-mo easy 8/17, al-mo easy 15/17, al-mo easy 25/17, al-mo easy 30/17, al-mo easy plus 8/17, al-mo easy plus 15/17, al-mo easy plus 25/17, al-mo easy plus 30/17 al-mo easy Safe 8/17, al-mo easy Safe 15/17, al-mo easy Safe 25/17, al-mo easy Safe 30/17, altronic RS 8/17, altronic RS 15/17, altronic RS 25/17, altronic RS 30/17, altronic RS 35/12, altronic RS 45/12, altronic AS 08/17, altronic AS 15/17, altronic AS 25/17, altronic AS 30/17, altronic AS 35/12, altronic AS 45/12

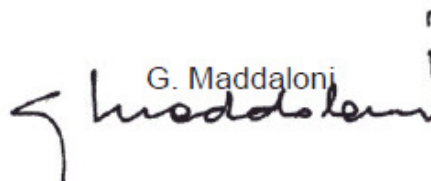
- die grundlegenden Anforderungen der folgenden EG-Richtlinien erfüllen:
 - 2006/42/CE
 - 2004/108/CE
- daher mit den folgenden harmonisierten Normen erfüllen:
 - EN 60335-1:2002
 - EN 60335-297:2006
 - EN 50366:2003
 - EN 50371-1:2002

Produkte:

RadioBlack 08/17, RadioBlack 15/17, RadioBlack 25/17, RadioBlack 30/17, RadioBlack 35/12, RadioBlack 45/12
al-mo easy Radio 8/17, al-mo easy Radio 15/17, al-mo easy Radio 25/17, al-mo easy Radio 30/17
altronic RR 8/17, altronic RR 15/17, altronic RR 25/17
altronic RR 30/17, altronic RR 35/12, altronic RR 45/12
altronic AR 08/17, altronic AR 15/17, altronic AR 25/17
altronic AR 30/17, altronic AR 35/12, altronic AR 45/12

- die grundlegenden Anforderungen der folgenden EG-Richtlinien erfüllen:
 - 2006/42/CE
 - 2004/108/CE
 - 99/05/CEE
- daher mit den folgenden harmonisierten Normen erfüllen:
 - EN 301489-1:2008
 - EN 301489-3:2002
 - EN 55014-1:2006
 - EN 55014-2:1997
 - EN 61000-3-2:2006
 - EN 61000-3-3:2008
 - EN 300220-1:2006
 - EN 300220-2:2007

Sesto San Giovanni, 01/05/2013

G. Maddaloni


SERVICE:

FAAC Tubular Motors

Tel. 0031 475 406016

Fax 0031 475 406018

faactm.support@faacgroup.com

www.faac-tubularmotors.com