

**Ausführung**

RT24-5004E-01 4 Kanäle

**Lieferumfang**

- Handsender mit eingelegter Batterie
- Wandhalter
- Befestigungsmaterial
- Bedienungsanleitung

**Technische Daten**

Spannungsvers.: 1x 3-V-Batterie, CR 2032  
 Stromaufnahme: typisch 10 mA  
 Frequenz: 868,30 MHz  
 Modulation: FSK  
 Betriebstemperatur: -20°C bis +60°C  
 Reichweite: im Freien: ca. 100 m  
 im Gebäude: ca. 30 m  
 Abmessungen: 110 x 38 x 14 mm  
 (ohne Wandhalter)  
 Gewicht: 37 g (inklusive Batterie,  
 ohne Wandhalter)

**Bestimmungsgemäßer Gebrauch**

Verwenden Sie den Handsender ausschließlich zum Bedienen von Funksteuerungen der Easywave-Serie.

Der Hersteller haftet nicht für Schäden, die durch unsachgemäßen oder bestimmungsfremden Gebrauch entstehen!

**Sicherheitshinweise**



Bevor Sie das Gerät benutzen, lesen Sie bitte diese Anleitung sorgfältig durch!

Beachten Sie auch die Bedienungsanleitung der Funksteuerung.

Betätigen Sie den Sender nur in Sichtweite der zu steuernden Geräte!

Lassen Sie nicht funktionierende Geräte vom Hersteller überprüfen!

Nehmen Sie keine eigenmächtigen Veränderungen am Gerät vor!

**Funktionsweise**

Der Handsender RT24 dient z.B. zum Ansteuern elektrisch angetriebener Jalousien, Rollos, Markisen über Funk.

Es stehen insgesamt 4 individuell codierte Funkkanäle (A/C/B-Codierung) zur Verfügung, so dass 4 verschiedene Funktelegramme ausgesendet und damit 4 Geräte einzeln angesteuert werden können.

Zusätzlich besteht die Möglichkeit, mit einem Tastendruck die 4 verschiedenen Funktelegramme nacheinander auszusenden und damit alle 4 Geräte quasi gleichzeitig anzusteuern (Gruppenfunktion).

**Sender in Betrieb nehmen**

Der Handsender wird mit einer eingelegten Batterie ausgeliefert, so dass er nach dem Auspacken sofort funktionsfähig ist.

1. Montieren Sie den Wandhalter an einem geeigneten Ort.
2. Lernen Sie die einzelnen Kanäle in die Funksteuerungen der zu steuernden Geräte ein. Lesen Sie hierzu die Bedienungsanleitungen der Funksteuerungen.

**Hinweis:** Die Kanalwahl wird im Kapitel „Sender bedienen“ beschrieben.

**Sender bedienen**

1. Wählen Sie mit der Kanalwahltaste den Kanal des zu steuernden Gerätes. Mit jedem Drücken der Kanalwahltaste wechseln Sie zum jeweils nächsten Kanal bzw. zur Gruppenfunktion (Kanal 1 > Kanal 2 > Kanal 3 > Kanal 4 > Kanäle 1-4/ Gruppenfunktion > Kanal 1 usw.). Der ausgewählte Kanal wird über die LEDs wie folgt signalisiert:

Kanal 1:	LED 1 leuchtet für ca. 2 s
Kanal 2:	LED 2 leuchtet für ca. 2 s
Kanal 3:	LED 3 leuchtet für ca. 2 s
Kanal 4:	LED 4 leuchtet für ca. 2 s
Kanäle 1-4:	LEDs 1-4 leuchten für ca. 2 s (Gruppenfunktion)

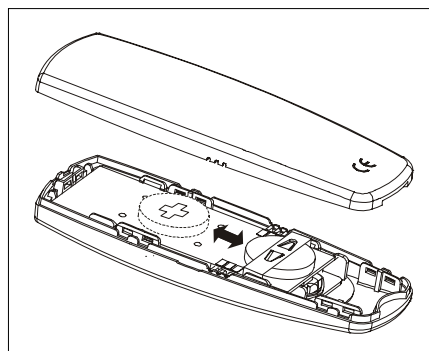
**Hinweis:** Nach dem ersten Drücken der Kanalwahltaste ist der zuletzt genutzte Kanal ausgewählt.

2. Drücken Sie eine der drei Funktionstasten (AUF, STOPP, ZU), um das entsprechende Gerät anzusteuern. Die zugehörige LED leuchtet kurz auf. Bei ausgewählter Gruppenfunktion werden alle 4 Geräte angesteuert, und es leuchten alle 4 LEDs gleichzeitig kurz auf.
3. Durch erneutes Drücken von einer der Funktionstasten können Sie die Laufrichtung umkehren (AUF, ZU) oder den Antrieb anhalten (STOPP).

**Batterie wechseln**

1. Stecken Sie eine kleine Münze in die Kerbe auf der Unterseite des Senders. Drehen Sie die Münze diagonal und drücken Sie die Gehäuseteile vorsichtig auseinander.
2. Wechseln Sie die Batterie.

**Achten Sie auf die richtige Polung!**



3. Drücken Sie die beiden Gehäuseteile wieder zusammen.



Entsorgen Sie die verbrauchten Batterien im Fachhandel oder in einem Wertstoffbehälter für Altbatterien.

**Fehlerbehebung**

- Leuchten die LEDs nur noch schwach: Wechseln Sie die Batterie.
- Wenn die LEDs nicht leuchten: Überprüfen Sie die Batteriepolung.
- Reagiert der Empfänger trotzdem nicht: Verringern Sie den Abstand zur Funksteuerung oder lernen Sie die Kanäle des Handsenders neu in die Funksteuerung(en) ein.

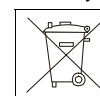
**Entsorgen des Altgerätes**

Entnehmen Sie die Batterie. Entsorgen Sie das Gerät entsprechend den gesetzlichen Bestimmungen.



Das Gerät enthält elektrische Bauteile, die als Elektronikschrott entsorgt werden müssen.

Das Gehäuse und der Wandhalter bestehen aus recycelbarem Kunststoff (ABS).



**Altgeräte dürfen nicht mit dem Hausmüll entsorgt werden!**

**Gewährleistung**

Innerhalb der gesetzlichen Garantiezeit beseitigen wir unentgeltlich Mängel des Gerätes, die auf Material- oder Herstellungsfehler beruhen, durch Reparatur oder Umtausch.

Die Garantie erlischt bei Fremdeingriff.

**Konformität**

Dieses Produkt erfüllt die wesentlichen Anforderungen der R&TTE-Richtlinie 1999/5/EG.



Für den Einsatz in: EU/CH/FL/IS/N

Die Konformitätserklärung können Sie bei Ihrem Lieferanten anfordern.

**Kundendienst**

Sollten trotz sachgerechter Handhabung Störungen auftreten oder wurde das Gerät beschädigt, wenden Sie sich bitte an folgende Adresse:

WTS Schaltgeräte GmbH  
 Buchheide 1  
 53773 Hennef (Sieg)  
 Germany

Telefon: ++49 2248 90906 0  
 Fax: ++49 2248 90906 29  
 E-mail: info@wts-schaltgeraete.de